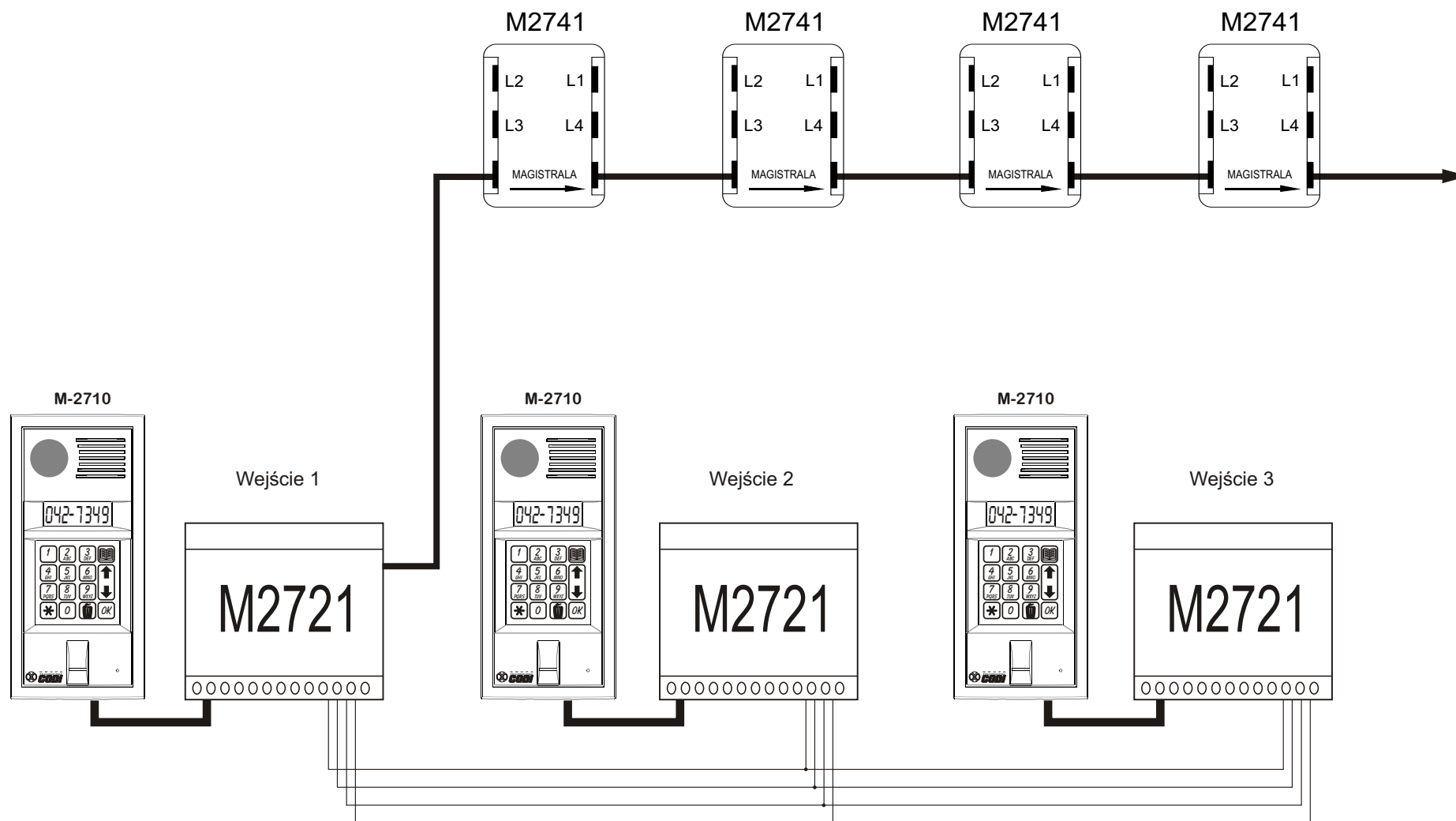


# SYSTEM DSX obiekt wielowejsciowy



Przykładowy schemat połączenia w sieć 3 centralek obsługujących obiekt wielowejsciowy. W tym przypadku jest to budynek o trzech wejściach do tej samej klatki schodowej. Dołączenie ciągu komutacyjnego do centralki obsługującej Wejście 1 jest wyłącznie przykładowe. Łańcuch ten może być przyłączony do dowolnej centralki, którą następnie należy odpowiednio skonfigurować zgodnie z Instrukcją Instalowania i Obsługi.