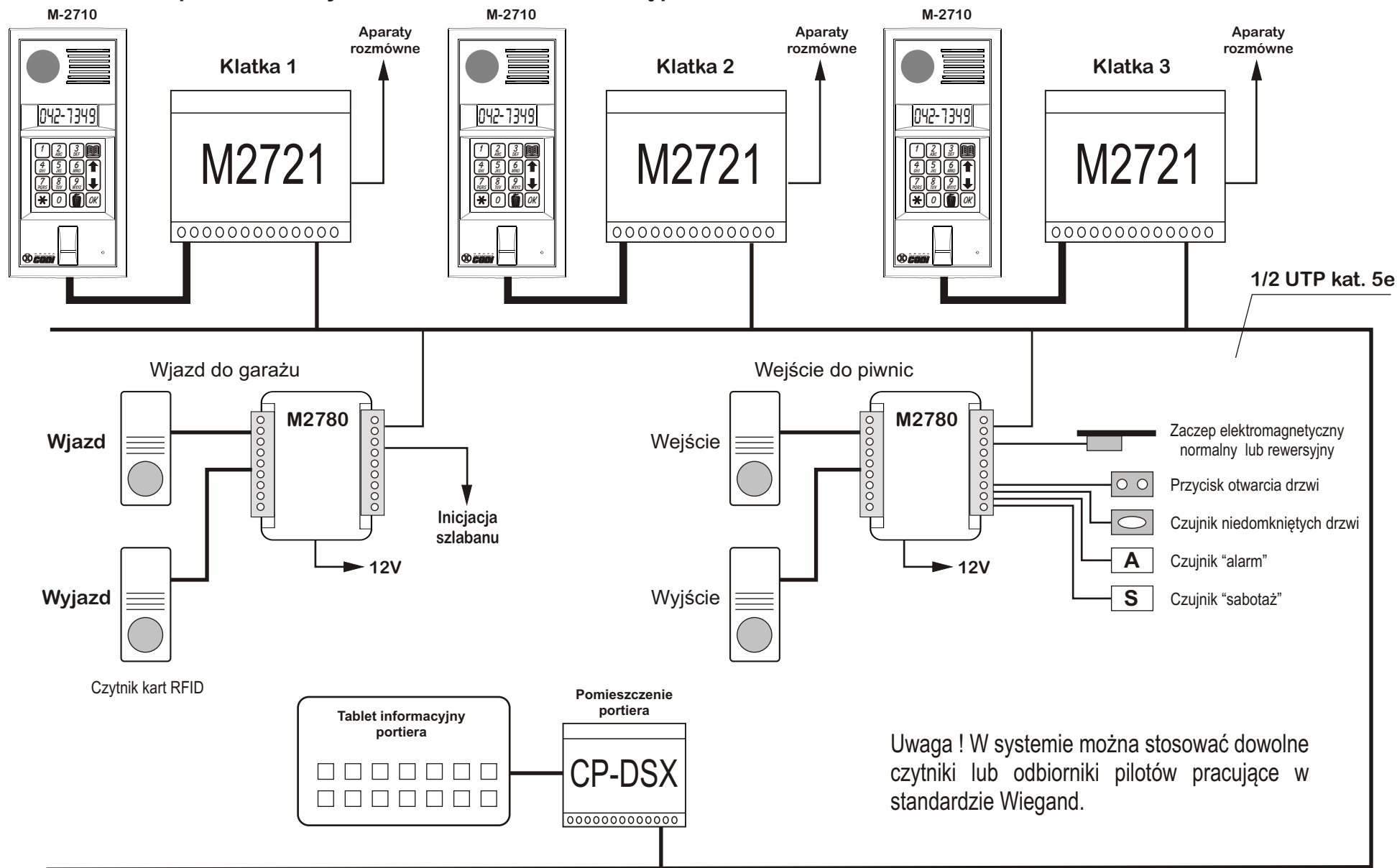


SYSTEM DSX praca w systemie kontroli dostępu z kontrolerem M2780



Na rysunku dla przejrzystości pominięto kable prowadzące sygnały wizji

Przykładowy schemat połączenia w sieć 3 central umieszczonych w klatkach Budynku 1, wjazdu garażowego kontrolowanego dwustronnie przez interfejs M2780 oraz wejścia do piwnic. Czytniki na wjeździe pracują w systemie "antipassback". Interfejs na wejściu/wyjściu do piwnic obsługuje dodatkowo czujnik niedomkniętych drzwi, przycisk natychmiastowego otwarcia oraz czujniki alarmu lub sabotażu. Sygnały z central na wejściach do budynku oraz z interfejsów przekazywane są do portierni.