

M501

Czytnik zbliżeniowy RFID

Instrukcja obsługi

1. Wstęp

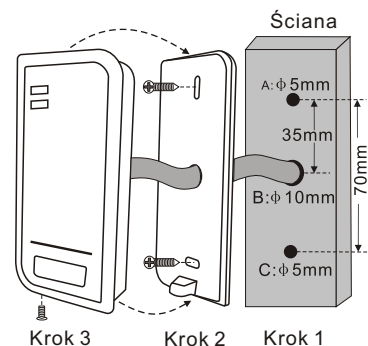
Czytnik M501 jest czytnikiem kart zbliżeniowych z wyjściem Wiegand pracującym w standardzie kart 125 kHz. Jest całkowicie uszczelniony i przystosowany do pracy w warunkach wewnętrznych i zewnętrznych.

2. Parametry

Model	M501
Napięcie zasilania	9...24V DC
Pobór prądu	max. 25mA
Częstotliwość	125kHz
Typ karty	EM/Unique
Zasięg odczytu	do 7cm
Format wyjściowy	Wiegand 26 bitów opcjonalnie wersja 26 - 37 bitów
Zakres temperatur	-40°C ... +60°C
Wilgotność	10% do 95%
Kolor	Czarny (biały opcj.)
Klasa szczelności	IP66
Wymiary	103 x 48 x 20mm
Waga netto	100g
Waga brutto	150g

3. Instalacja

- Wywiercić w ścianie 2 otwory (A,C) oraz 1 otwór na wprowadzenie kabla
- Wsunąć kołki rozporowe w ścianę
- Zamocować wkrętami pokrywę tylną
- Przeprowadzić kabel przez otwór
- Zamocować czytnik na ścianie tylnej

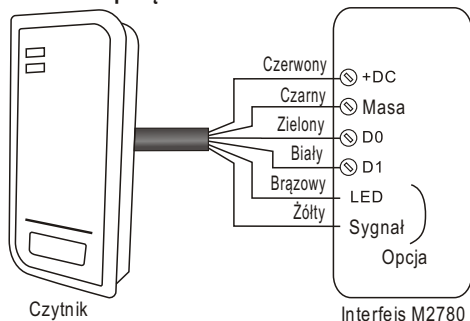


Przewody

Kolor	Funkcja	Opis
Czerwony	Zasilanie	+DC (9-24V DC)
Czarny	Masa	Ujemny biegun zasilania
Zielony	D0	Wiegand szyna D0
Biały	D1	Wiegand szyna D1
Brązowy	LED	Kontrolka LED zielona
Żółty	Sygnal	Załączenie sygnału dżw.

(Uwaga: przewody Brązowy i Żółty są dołączane opcjonalnie)

Schemat połączeń



4. Opis funkcjonowania

Odczyt karty	Zielona kontrolka zapala się, sygnalizator dźwięczy, na wyjściu pojawia się sygnał Wiegand
Sterowanie LED'em	Stan niski na wejściu LED spowoduje zapalenie zielonej kontrolki
Sterowanie sygnalizatorem	Stan niski na tym wejściu spowoduje uruchomienie sygnalizatora
Wyjście Wiegand	Po odczycie sygnał Wiegand 26 bitów (ustawienie fabryczne)

Zawartość opakowania

Przedmiot	Ilość
Czytnik M501	1
Instrukcja obsługi	1
Klucz imbusowy	1
Kołek rozporowy	2
Wkręt	2