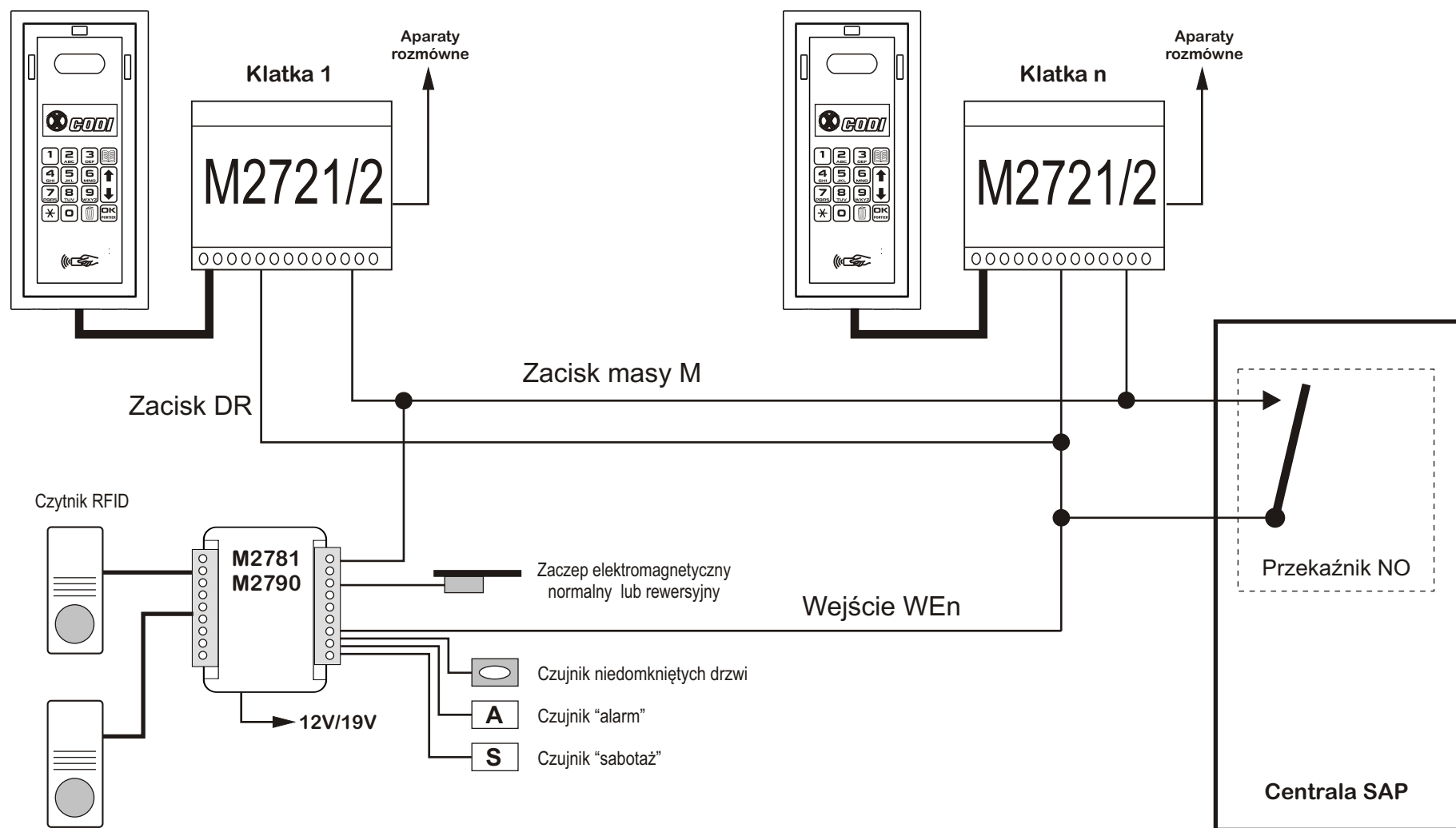


SYSTEM DSX praca w systemie współpracy z instalacją SAP



Na rysunku dla przejrzystości pominięto kable prowadzące sygnały wizji

Inicjacja otwarcia drzwi budynku w ramach systemu SAP następuje poprzez podanie masy na wejścia DR modułów rozmównych M2721/2 oraz na jedno z wejść WEn interfejsów M2781/M2790. Masę tę należy podać za pomocą wyjścia przełącznikowego NO/COM wg powyższego schematu. Należy pamiętać o właściwym skonfigurowaniu sterowanych wejść.