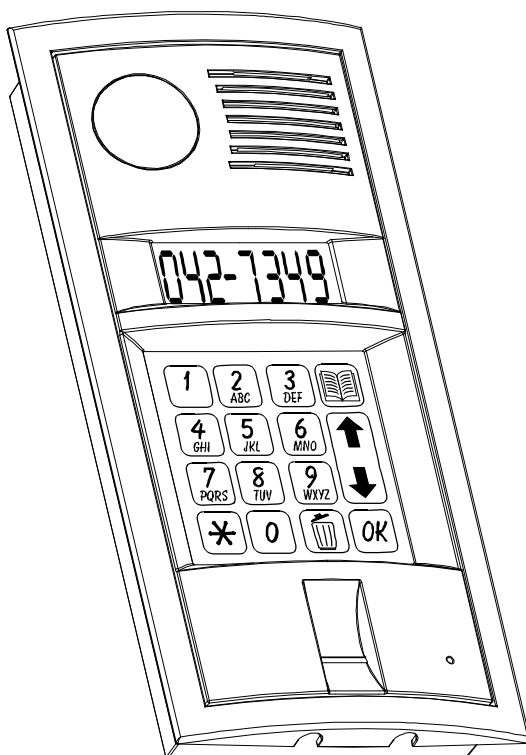


**WIDEODOMOFON CYFROWY
Z ŁĄCZNOŚCIĄ WZAJEMNĄ
DSX
Linea Azzurro**

INSTRUKCJA INSTALOWANIA I OBSŁUGI



**LOKATORZY WSZYSTKICH MIESZKAŃ
ŁĄCZCIE SIĘ!**



01-905 Warszawa, ul. Renesansowa 7c
tel. (22) 8346626 fax (22) 8353201
biuro@codi.pl www.codi.pl

Wersja 4.0

Spis treści :

1. Informacje wstępne	5
2. Budowa systemu	6
3. Montaż systemu	7
3.1 Praca grupowa aparatów rozmównych / monitorów	16
4. Działanie i obsługa systemu	17
4.1 Obsługa łączności w ramach jednego obiektu	17
4.1.1 Zestawianie połączenia pomiędzy modułem zewnętrznym, a jednym z lokali	17
4.1.2 Zestawianie połączenia pomiędzy dwoma lokalami	18
4.2 Otwieranie drzwi wejściowych kodem w ramach jednego obiektu	19
4.2.1 Otwieranie drzwi kodem globalnym	19
4.2.2 Otwieranie drzwi kodem indywidualnym	19
4.3 Obsługa łączności w ramach różnych obiektów	19
4.3.1 Zestawianie połączenia pomiędzy modułem zewnętrznym, a jednym z lokali innego obiektu (np. łączność pomiędzy wejściem na zamknięty teren, a lokalem)	20
4.3.2 Zestawianie połączenia pomiędzy dwoma lokalami różnych obiektów	20
4.3.3 Zestawianie połączenia lokal - portier	21
4.3.4 Wywołanie portiera z modułu zewnętrznego	21
4.4 Otwieranie kodem indywidualnym drzwi na teren osiedla	22
4.4.1 Otwieranie kodem indywidualnym bramy wjazdowej na teren osiedla	22
4.5 Zestawianie połączenia w budynku o wielu wejściach oraz otwieranie drzwi wejściowych kodem indywidualnym	23
4.6 Programowanie parametrów indywidualnych w aparacie	23
4.6.1 Programowanie kodu indywidualnego	23
4.6.2 Ustawianie i kasowanie przekierowania w ramach jednego obiektu	24
4.6.3 Wyłączanie potwierdzenia użycia kodu indywidualnego	24
4.6.4 Programowanie kodu indywidualnego z panelu zewnętrznego	24
4.7 Zapis przez lokatora danych osobowych na liście lokatorów	25
4.8 Obsługa listy lokatorów	25
4.9 Obsługa skanera linii papilarnych (wersja opcjonalna)	26
4.9.1 Testowanie przez lokatora jakości skanu palca	26
4.9.2 Zapis przez lokatora skanu linii papilarnych	26
4.10 Obsługa monitora/aparatu centrali portiera	27
4.10.1 Wywołanie portiera z modułu zewnętrznego	27
4.10.2 Przekierowanie do portiera z modułu zewnętrznego	28
4.10.3 Funkcja REZYDENCJA	28
4.10.4 Obsługa przez portiera przekierowanych połączeń bramowych	28
4.11 Obsługa systemu kontroli dostępu / kart RFID	29
4.11.1 Krótka charakterystyka programów konfiguracji sekcji RFID	29
4.11.2 Konfiguracje pracy systemu DSX w trybie kontroli dostępu	29
5. Uruchomienie systemu	31

5.1 Funkcja antykradzieżowa	31
5.2 Programowanie centralki	31
5.3 Przykłady konfigurowania centralek pracujących w sieci.	53
5.4 Konfiguracja central portiera/pomieszczeń ochrony	55
5.5 Priorytety	56
6. Praca niepoprawna i zalecenia instalacyjne	56
6.1 Zalecenia	59
6.1.1 Przewody, kable, wtyki, odległości.	59
6.1.2 Instalacja	60

© GT CODI. Wszystkie prawa zastrzeżone. Nazwa Grupa Techniczna CODI oraz logo CODI są prawnie zastrzeżonymi znakami towarowymi firmy Grupa Techniczna CODI. Wszystkie inne znaki towarowe są własnością odpowiednich podmiotów. Mimo, iż GT CODI dąży do pełnej aktualizacji i zgodności wszystkich dokumentów, publikacja ta może zawierać błędy lub pominięcia i podlega zmianom bez powiadomienia. Materiał ten dostarczony został w formie w jakiej jest bez deklarowania jakiegokolwiek gwarancji na zgodność i poprawność pracy w zastosowaniach szczególnych i nietypowych. GT CODI nie ponosi żadnej odpowiedzialności za jakiegokolwiek zdarzenia, szkody i awarie pośrednie lub bezpośrednie będące następstwem zastosowań szczególnych i nietypowych.

1. Informacje wstępne

System DSX Linea Azzurro jest wideodomofonem cyfrowym umożliwiającym obok zwykłych czynności domofonowych dodatkowo wzajemną łączność pomiędzy wszystkimi lokatorami budynku lub grupy budynków (jeśli połączono je siecią) oraz biometryczną lub zbliżeniową kontrolę dostępu, pełny monitoring zdarzeń oraz łączność przez sieć GSM.

Podstawowe cechy systemu :

- praca w ramach jednego obiektu (budynku) lub grupy obiektów (budynków)
- instalacja wykonana płaskim 6-żyłowym kablem telefonicznym. Brak jakichkolwiek kabli koncentrycznych wewnątrz obiektu. Maks. ilość obsługiwanych linii 242 (255 bez skanera)
- rozproszona komutacja - brak konieczności sprowadzania wszystkich linii do jednego punktu
- wbudowana lista lokatorów edytowana przez każdego lokatora indywidualnie
- zbliżeniowa, podświetlona klawiatura (brak elementów mechanicznych i optycznych)
- brak konieczności zasilania monitora lokatorskiego z lokalu
- ustawiana indywidualnie korekcja jakości obrazu przy długiej linii transmisyjnej
- **łączność wzajemna pomiędzy wszystkimi aparatami rozmównymi na tej samej sieci !**
- **łączność pomiędzy aparatami różnych obiektów !**
- **całkowicie dowolna konfiguracja centralk pracujących w sieci !**
- **biometryczna kontrola wejścia, wbudowany skaner linii papilarnych (opcja dod.) !**
- **łączność z lokatorem siecią GSM przez jego telefon komórkowy !**
- obsługa wielu wejść do budynku
- niezależne, komutowane linie
- aparaty rozmówne są jednakowe - nie wymagają żadnego programowania
- możliwość równoległego łączenia aparatów rozmównych w lokalach (maks. 8)
- całkowicie dowolna numeracja lokali - numery maksymalnie czterocyfrowe
- otwieranie drzwi wejściowych kodem indywidualnym bądź kodem serwisowym
- otwieranie drzwi wejściowych oraz bramy za pomocą pilota radiowego
- niezależne otwieranie bramy wjazdowej
- programowany czas otwarcia drzwi wejściowych obiektu
- programowanie kodu indywidualnego przez lokatora klawiaturą aparatu
- możliwość przekierowania połączenia na inny numer obiektu
- ***doskonała słyszalność w obie strony, nie ulegająca pogorszeniu w trakcie eksploatacji !***
- ***funkcja antykradzieżowa ! Czytaj p.5.2***
- okresowy, automatyczny test całego systemu
- kontrola, nadzór i programowanie centralki z zewnętrznego komputera

2. Budowa systemu

System DSX Linea Azzurro składa się z czterech podstawowych grup elementów:

- ✓ Modułu zewnętrznego M2710.
Montuje się go w pobliżu wejścia do obiektu. Zawiera głośnik, mikrofon, zbliżeniową, podświetloną klawiaturę wybierczą, skaner linii papilarnych oraz kolorową kamerę. Moduł ten wykonany jest technologią wtrysku stopów aluminium.
- ✓ Modułu rozmówno-wizyjnego M2721.
Instaluje się go wewnątrz obiektu najlepiej w pobliżu pionu, którym prowadzona będzie linia sterująca modułami komutacji. Zawiera wszystkie niezbędne układy do sterowania systemem. Moduł ten w dalszej części instrukcji zwany będzie "centrałką".
- ✓ Modułów komutacyjnych 4-liniowych M2741.
- ✓ Zasilacza stabilizowanego 18V/3A.
- ✓ Aparatów rozmównych APS-xxx i/lub monitorów wideo M2700/M2900/M2950.
- ✓ System może zawierać także wiele innych dodatkowych modułów (np. multiplekser dodatkowych linii wizyjnych czyli dodatkowe kamery, interfejs GSM) podnoszących jego funkcjonalność.

Moduły rozmówne M2721 mogą być łączone w grupy kablem 4-przewodowym (maksymalnie 250 modułów+moduł portiera) prowadzącym sygnały rozmówne oraz cyfrowe oraz dwoma parami (lub kablami koncentrycznymi przy dużych odległościach) prowadzącymi sygnały wizji przez co możliwe jest stworzenie systemu łączności w ramach grupy obiektów znajdujących się na zamkniętym terenie. Istnieje więc łączność pomiędzy wszystkimi aparatami rozmównymi w ramach jednego obiektu oraz różnych obiektów, jak też specjalnie wyróżniona łączność z centralą portiera.

System taki składa się z całkowicie równorzędnych elementów !
Nie istnieje pojęcie centralek nadrzędnych czy podrzędnych.
Oznacza to nie tylko możliwość łączności pomiędzy aparatami, lecz także pomiędzy dowolną centralką, a dowolnym aparatem oraz możliwość otwarcia drzwi lub bramy na teren zamknięty poprzez użycie kodu przypisanego do konkretnego lokalu w jednym z obiektów na tym terenie.

Zastosowanie indywidualnych linii rozmównych jest rozwiązaniem optymalnym. Zapewnia brak przesłuchów między aparatami, odporność całego systemu na zwarcie jednej lub kilku linii rozmównych, możliwość indywidualnego testowania każdej linii oraz umożliwia zorganizowanie łączności wzajemnej (pomiędzy aparatami) w niezwykle prosty sposób.

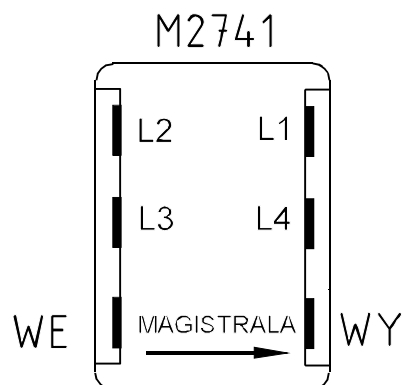
3. Montaż systemu

Moduł zewnętrzny M2710 należy umieścić we wnęce wykutej w ścianie budynku (rozmiary wnęki : szer. 96, wys. 220, gł. 25 mm) i przykręcić wkrętami do kołków rozporowych poprzez dwa otwory znajdujące się w denku obudowy. Trzeci otwór o większej średnicy służy do wprowadzenia przewodów łączących moduł z pozostałą częścią systemu. W dolnej części osłony ściennej tego modułu znajdują się uchwyty, w które należy wsunąć dolne otwory mocujące panelu z klawiaturą trzymając go poziomo. Ułatwia to montaż jednej osobie przewodów łączących moduł z resztą systemu.

Moduł rozmówny M2721 wraz z zasilaczem sieciowym najlepiej jest umieścić w pobliżu pionu, którym będzie można poprowadzić linię sterującą modułami komutacji (patrz ogólny schemat instalacyjny). Montujemy go na standardowej szynie DIN.

Montażu aparatu rozmównego APS-xxx dokonuje się poprzez umieszczenie w ścianie dwóch kołków rozporowych w odległości (zazwyczaj) 94 mm i zawieszenie aparatu na wkrętach.

Na Rysunku 2 pokazano schemat blokowy instalacji systemu. Połączenia wewnątrz obiektu należy wykonać płaskim kablem telefonicznym YTLyp (lub kablem UTP). Magistralę sterującą oraz linię rozmówno-wizyjną wykonuje się kablem 8-żyłowym YTLyp 8x0,12. Końcówki przewodów kabli należy zarobić właściwymi wtykami telefonicznymi (8 stykowe, typ RJ45). Zamiast w/w kabla można zastosować typową skrętkę UTP kat. 5e.



UWAGA ! Zarabianie kabli wtykami telefonicznymi należy wykonać ze szczególną starannością. Oprócz przestrzegania właściwej kolejności przewodów umieszczanych w każdym wtyku, czynność tę należy przeprowadzać za pomocą wysokiej jakości zaciskacza. NIE OSZCZĘDZAJ GŁUPIO ! Nie kupuj szmelcu ! Pamiętaj, iż wydatek na dobre, droższe narzędzie zwróci się szybciej niż myślisz !

Na rysunku powyżej przedstawiono widok wyprowadzeń linii rozmównych w module komutatora M2741. Linie rozmówne dołączamy do gniazd L1..L4. Linie wpinamy dowolnie i jeśli zachodzi taka potrzeba niektóre wyjścia mogą pozostać puste.

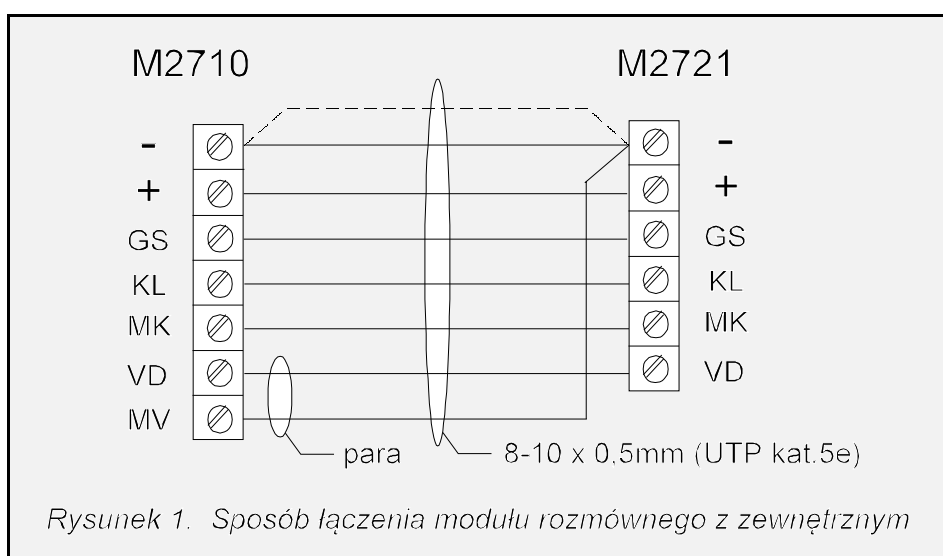
Łącząc w łańcuch moduły komutacyjne należy pamiętać o właściwym kierunku ich

łączenia! Pamiętać należy także o właściwym montażu przewodów kabli 6-żyłowych we wtykach!

*Kolejność przewodów kabla magistralnego musi być zawsze taka sama we wszystkich wtykach. Jeśli przyjmujemy, iż skrajny lewy przewód kabla będący w kolorze np. niebieskim umieścimy z lewej strony wtyku, wówczas do **WSZYSTKICH POZOSTAŁYCH WTYKÓW** dochodzący kabel należy wprowadzić w taki sam sposób (lewy przewód niebieski). Wystarczy więc pamiętać jedynie o tym, iż lewy przewód zaciskanego kabla jest zawsze w określonym, założonym kolorze.*

Napis MAGISTRALA pokazuje, w które gniazdo należy wpiąć wtyki kabla idącego od centrali. Kabel wychodzący z modułu rozmównego M2721 (centrali) wpinamy zawsze do wejścia modułu komutatora, a jego wyjście łączymy takim samym kablem z wejściem następnego komutatora. Strzałka na pokrywie modułu pokazuje kierunek rozchodzenia się łańcucha linii.

Poniższy rysunek przedstawia sposób łączenia modułu zewnętrznego M2710 z modułem rozmównym M2721. Oba moduły należy połączyć (wg poniższego Rysunku 1) kablem teletechnicznym 8x0,5 (lub skrętką UTP) wykorzystując dodatkową żyłę do połączenia mas (zacisk "-"). Jeśli odległość pomiędzy modułami jest rzędu 100-120 m zaleca się zastosowanie przewodu 10x0,5 i połączenie mas dodatkowymi żyłami.



Nie próbuj być sprytniejszy od przyrody. Zaoszczędzenie jednej żyły przez podłączenie zacisku "MV" do "-" w module zewnętrznym M2710 zaowocuje słyszalnymi zakłóceniami pochodzącymi od sygnału wizyjnego.

Poniżej podano znaczenie zacisków w poszczególnych modułach :

Moduł zewnętrzny M2710 ("Panel") :

GS	- głośnik
+	- dodatni biegun zasilania modułu
-	- zacisk masy modułu
MK	- sygnał mikrofonu
KL	- linia transmisji sygnałów pomiędzy oboma modułami
VD	- wyjście sygnału wizji
MV	- masa sygnału wizji

Moduł rozmówno-sterujący M2721 ("Centralka"):

Zaciski od lewej strony modułu :

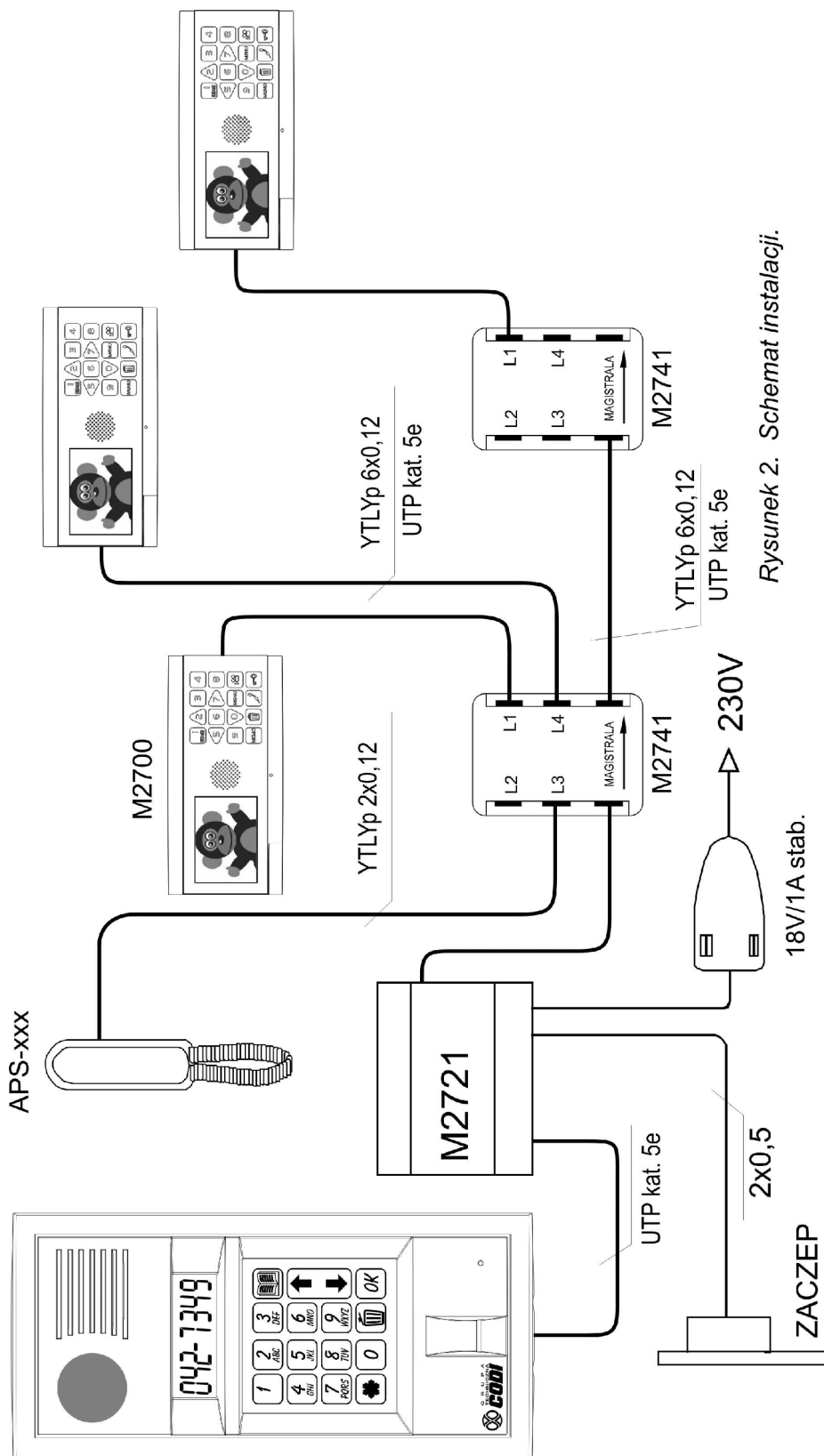
MV	- masa sygnału wizyjnego
VD	- wejście sygnału wizyjnego
-,+	- zasilanie modułu zewnętrznego M2710
KL	- linia transmisji sygnałów pomiędzy oboma modułami
GS	- głośnik
MK	- sygnał mikrofonu
DR	- włącznik inicjujący odblokowanie zaczepu elektr.
B+	- wyjście inicjacji otwarcia bramy (wyższy potencjał)
B-	- wyjście inicjacji otwarcia bramy (niższy potencjał)
Gniazdo zasilania	- zasilanie 18V
ZC	- zaciski zasilania zaczepu elektromagnetycznego
ZCM	- zaciski masy zaczepu elektromagnetycznego
M	- linia masy magistrali międzycentralkowej
TI	- linia cyfrowych sygnałów łączności pomiędzy centralkami
LR1, LR2	- linie międzycentralkowe rozmówne

Gniazda BNC :

LV1L, LV1R, LV2L, LV2R - linie międzycentralkowe sygnałów wizji

UWAGA !

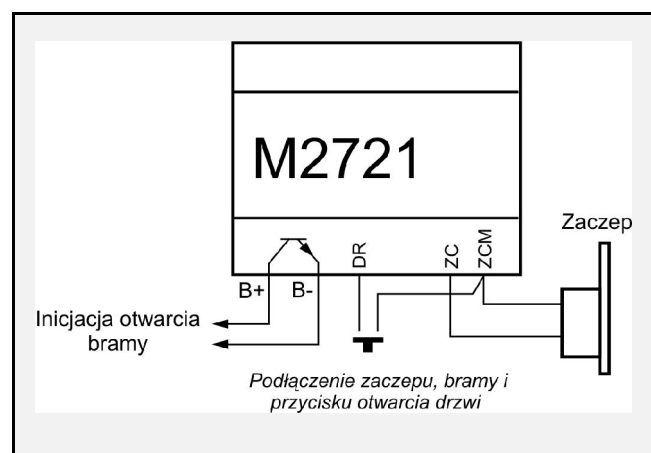
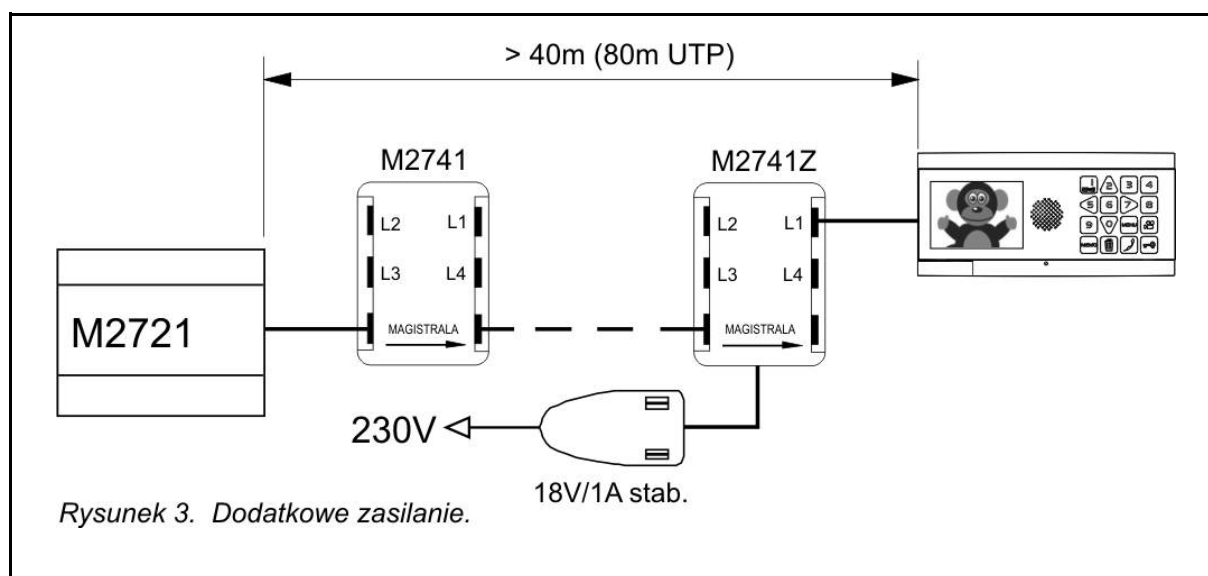
Nie należy prowadzić magistrali komutacyjnej w jednej, ciasnej rurze (lub co gorsza w jednej wiązce kablowej) wraz z przewodami linii indywidualnych. Może to spowodować przenik sygnałów komutujących na linie rozmówno-wizyjne i co za tym idzie słyszalne przez użytkownika zakłócenia. Patrz punkt 6.1.2.



Rysunek 2. Schemat instalacji.

Z uwagi na znaczny pobór prądu w trakcie rozmowy przez monitor M2700 istnieje ograniczenie całkowitej długości kabla łączącego go z modułem rozmównym M2721 z uwagi na spadki napięć wywołane pobieranym prądem. Odległość ta wynosi około 40-50 m. Jeśli spodziewamy się większych rozpiętości przewodów, wówczas co ok. 40 m należy zastosować moduł komutacji M2741Z wyposażony w gniazdo zasilania. Należy do niego dołączyć dodatkowy zasilacz stabilizowany 18V (plus na bolcu gniazda).

Rysunek obok przedstawia sposób łączenia zaczeptu, układów bramy oraz przycisku do zwolnienia zaczeptu od środka obiektu. Zaczept łączymy z zaciskami oznaczonymi "ZC" oraz "M". Zacisk "B+", B-" jest typu "open collector" i zamyka obwód przez 1 sekundę. łączymy go do wejścia inicjującego otwarcie bramy wjazdowej. Zaczept elektryczny można dodatkowo odblokować



zwierając zacisk "DR" z zaciskiem "-" (ujemny biegun zasilania), w tych przypadkach gdy niemożliwe jest zainstalowanie w furtce klamki od wewnętrznej strony.

UWAGA ! Wejście "DR" posiada 3 tryby pracy. Konfiguracja w programie P20.

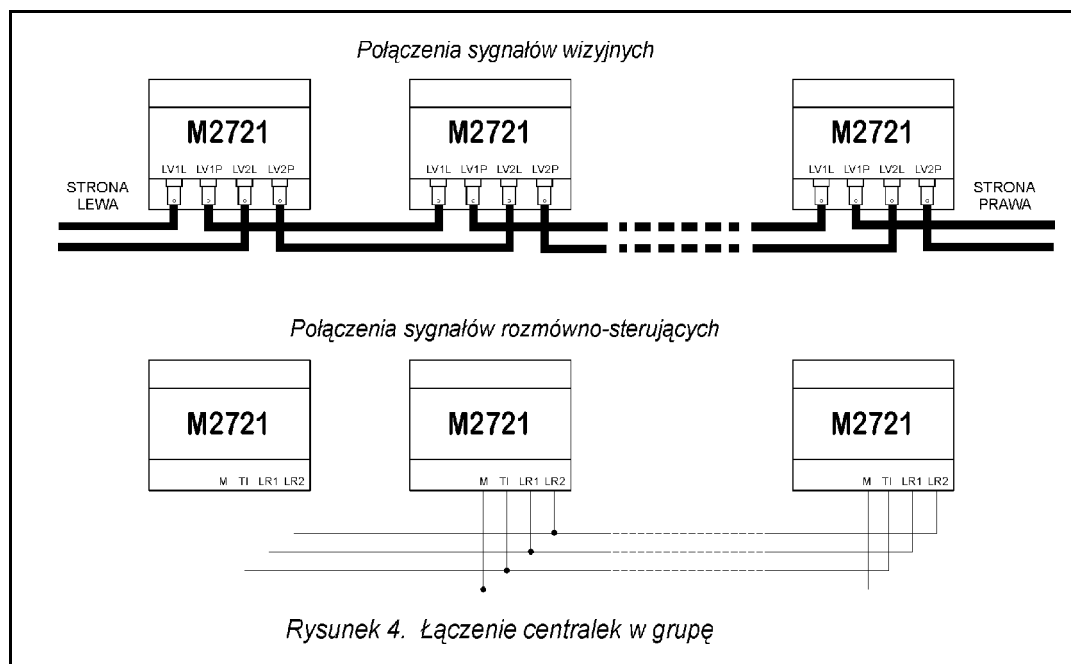
Wyjście B+, B- można wykorzystać do zapalania światła na klatce schodowej przez inicjowanie automatu

oświetleniowego. Należy jednak pamiętać, że jeśli automat nie ma wejścia sterującego odseparowanego galwanicznie od sieci zasilającej wówczas konieczne jest zastosowanie przekaźnika separującego certyfikowanego na bezpieczeństwo przeciwporażeniowe. Wyjście B+, B- aktywujemy poprzez naciśnięcie w aparacie * 0 lub prawym przyciskiem pilota.

Rysunek 4 przedstawia zasadę łączenia obiektów w grupy. Przez "obiekt" rozumiemy zespół

instalacji wykonany według *Rysunku 2* gdzie jednej centralce przyporządkowana jest pewna ilość aparatów rozmównych np. klatka schodowa w budynku zamknięta jednymi drzwiami wejściowymi.

Tak wyposażone obiekty mogą być połączone razem w sieć wzajemnie współpracujących ze sobą zespołów. Połączenia między centralkami należy wykonać przewodem UTP kat. 5e dla sygnałów M, TI, LR1, LR2. Do połączenia masy (zacisk "M") można użyć równoległych żył. Do przesyłania sygnałów wizji (LV1, LV2) należy użyć dwóch osobnych kabli koncentrycznych RG59. Rozwiązanie takie jak wykazują doświadczenia z wielu obiektów jest absolutnie najkorzystniejsze pod względem technicznym oraz ekonomicznym. Kable te dołączamy za pomocą osobnych wejść BNC wg poniższego *Rysunku 4*.

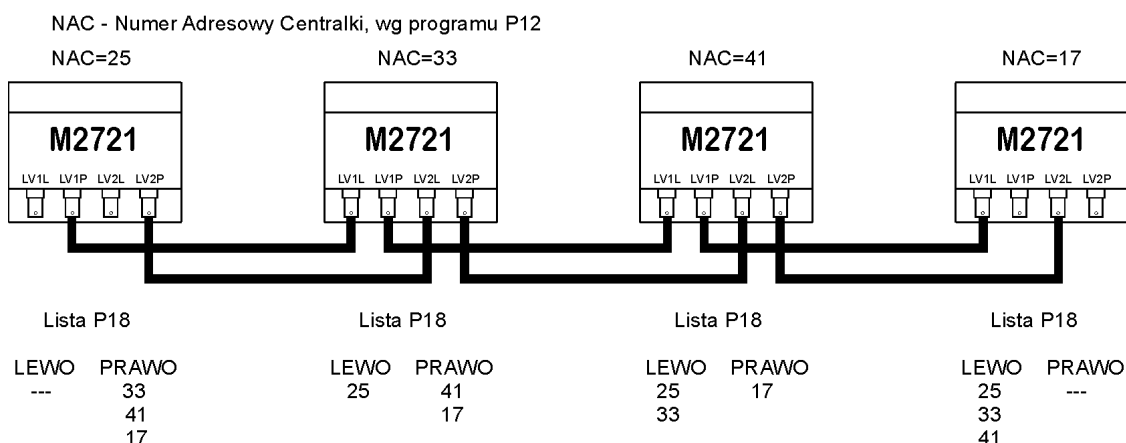


Rysunek 4. Łączenie centralek w grupę

Powyższa konfiguracja pokazuje całą instalację międzycentralkową wykonaną w ramach osiedla. Centralki obsługujące bramy czy furtki wejściowe nie różnią się niczym i także łączone są w sieć według powyższego schematu. Ich ostateczne przeznaczenie funkcyjne zależy będzie od sposobu ich skonfigurowania (patrz par. 5 - Uruchomienie systemu). Zaleca się aby połączenia sygnałów rozmówno-sterujących wykonać przewodem ekranowanym LAN T11.

Na powyższym rysunku wyróżniono w magistrali wizji stronę lewą i prawą. Zasada transmisji sygnału wizyjnego polega bowiem na tym, aby centrala nadawcza (np. ta, z której chcemy dokonać podglądu zdalnego) skierowała sygnał na to wyjście LVn(L lub P), które prowadzi do centrali przekazującej sygnał dalej, do monitora. Tym sposobem droga zestawionego sygnału wizyjnego jest zawsze taka sama od źródła do obciążenia i jego wielkość nie ulega zmianie w zależności od kombinacji połączeń na jego drodze. Oznacza to także konieczność zapisania w centralach numerów adresowych pozostałych central, które znajdują się na lewo lub na prawo od centrali. Dokonuje się tego programem P18 (par. 5).

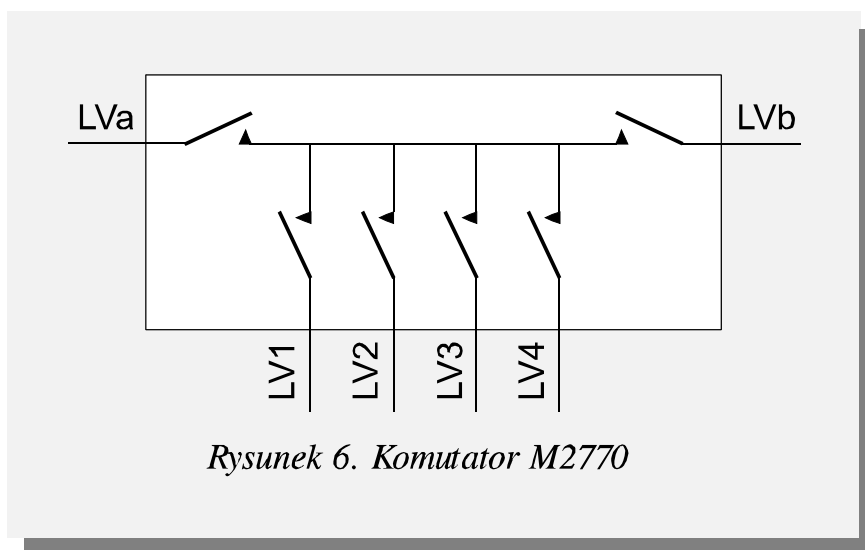
Poniższy rysunek pokazuje przykład zapisu listy w programie P18 :



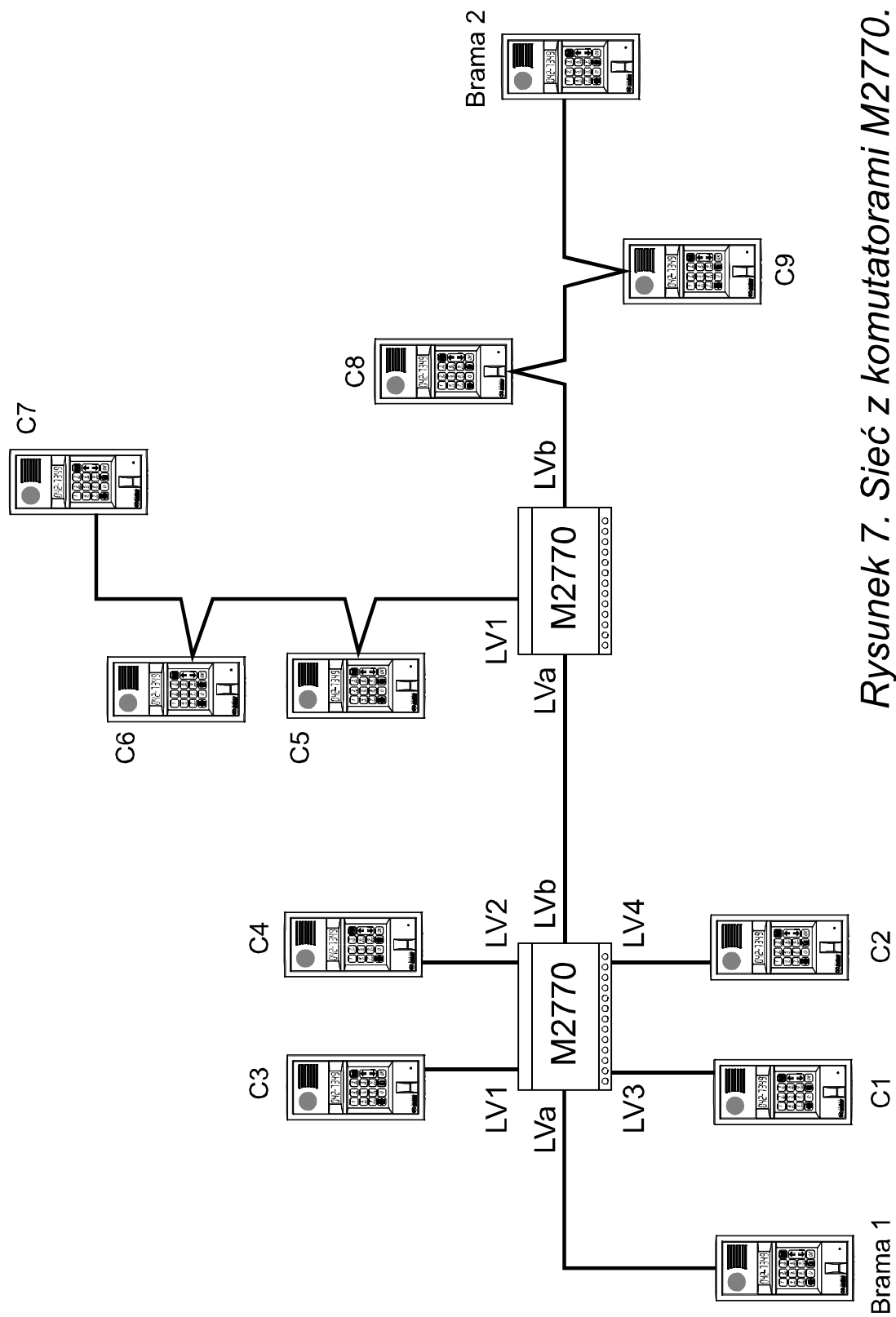
Rysunek 5. Konfiguracja listy numerów adresowych

W osiedlach o złożonej strukturze powyższą magistralę należy ułożyć w sposób przemyślany. System nie wymaga prowadzenia jej "węzłem" czyli dookoła (wówczas miałyby niekiedy kilometrową długość) lecz dopuszcza ułożenie gwiazdiste. W mniej rozbudowanych osiedlach instalację można poprowadzić tak jak na przykładowym Rysunku 5, czyli ciąg magistralny o dwóch końcach.

W osiedlach o bardziej złożonej strukturze instalacja musi być wyposażona w komutatory sygnału wizji umożliwiające jej daleko idącą optymalizację i skrócenie poprzez tworzenie dowolnych odnóg i rozgałęzień. Strukturę komutatora M2770 oraz przykład instalacji z jego wykorzystaniem pokazano na poniższych rysunkach.



Rysunek 6. Komutator M2770

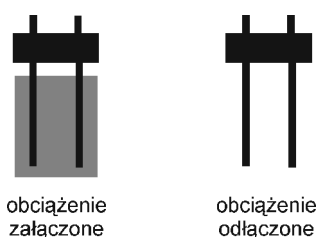


Rysunek 7. Sieć z komutatorami M2770.

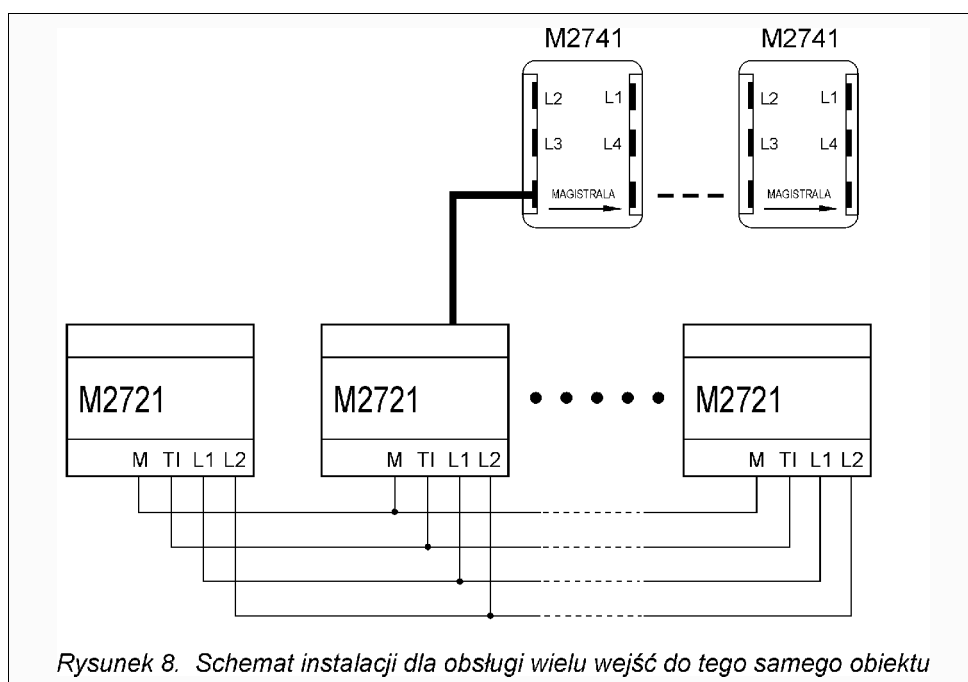
W przykładzie powyższego rysunku dla centrali np. C5, centralami “prawymi” będą C6 i C7, a “lewymi” wszystkie pozostałe.

Dokładny opis sposobu montażu, programowania oraz przykłady instalacyjne zastosowania komutatora sygnału wizji M2770 znajdują się w instrukcji obsługi tego modułu.

Zdarza się, iż z wejścia sygnału wizji modułu M2721 (wejście VD) trzeba pobrać sygnał do rejestratora obrazów. W tej sytuacji by uniknąć obniżenia poziomu tego sygnału należy odłączyć wewnętrzne obciążenie linii, gdyż rejestrator ją obciążą swoją rezystancją wejściową. W tym celu należy wypiąć zworę w złączu znajdującym się na lewej, bocznej ścianie modułu centralki M2721 (przy pracy normalnej zwora powinna być wpięta w złączu) :



W przypadku obsługi kilku wejść do tego samego obiektu, montujemy przy każdym wejściu osobną centralkę, łączymy je w grupę oraz instalujemy tylko jeden łańcuch pól komutacyjnych sterowany przez jedną z centralek (dowolnie wybraną). Pokazuje to poniższy *Rysunek 8*.



Na powyższym rysunku dla przejrzystości nie pokazano magistrali wizji. Należy ją poprowadzić tak samo jak na Rysunku 4.

UWAGA! Nie należy mylić budynku wielowejsciowego z zamkniętym osiedlem o wielu wejściach. Przez "obiekt wielowejsciowy" rozumiemy BUDYNEK (lub np. galerię z lokalami), który posiada kilka wejść do tej samej klatki schodowej, a dokładniej do tej samej grupy lokali.

Typowym przykładem takiego zastosowania będą np. centrale obsługujące poziomy garażowe -1, -2, z których wejścia prowadzą do tej samej klatki schodowej

Centraliki umieszczone w takim obiekcie będą inaczej skonfigurowane, niż centraliki pracujące na bramach zamykających teren osiedla. Patrz *punkt 5.3 - Przykłady konfiguracji centrerek pracujących w sieci.*

Konfiguracja pokazana na *Rysunku 8* może zostać zastosowana w obiekcie wydzielonym (pojedynczy budynek z kilkoma wejściami) lub w obiekcie stowarzyszonym (budynek wielowejsciowy w ramach grupy różnych budynków).

W tym drugim przypadku (obiekt wielowejsciowy na terenie zamkniętym zawierającym inne obiekty) zasada łączenia poszczególnych centrerek jest identyczna jak na *Rysunkach 4 i 7*. W obiekcie wielowejsciowym stosuje się tylko jeden łańcuch komutacyjny dołączony do jednej (dowolnej) z centrerek (*Rysunek 8*), natomiast **wszystkie** centraliki połączone są tą samą magistralą jak na *Rysunku 4*.

3.1 Praca grupowa aparatów rozmównych / monitorów

System umożliwia zainstalowanie w jednym lokalu (np. dużym apartamencie dwupoziomowym) do czterech monitorów (bądź zwykłych aparatów rozmównych) pracujących pod jednym numerem wywołania. Celem uzyskania takiego trybu pracy należy zastosować poniższą konfigurację systemową :

- w programie P07 ustawić adresowalne sterowanie komutacją
- monitory grupowe podłączyć do kolejnych wyjść liniowych L1, L2, L3 itd.
- programem P31 lub narzędziem Codiman nadać ten sam numer w/w liniom.

Działanie jest następujące :

- z chwilą wywołania takiego numeru lokalu dzwonią wszystkie aparaty/monitory
- na wszystkich monitorach pojawia się obraz z kamery zewnętrznej
- załączenie jednego z monitorów powoduje wyłączenie pozostałych.

W układzie tym jest możliwe dodatkowe wzajemne wywoływanie aparatów/monitorów w ramach grupy. Tutaj jednak numery wewnętrzne są przyporządkowane następująco :

L1 - numer 1, L2 - numer 2, L3 - numer 3, L4 - numer 4.

Celem odróżnienia tego wywołania od wywołania innego lokalu (np. lokalu sąsiada o numerze 4) wprowadzoną cyfrę należy zakończyć dotknięciem MEMO lub naciśnięciem * w aparacie.

Pamiętać należy także o zapewnieniu dodatkowego zasilania podłączonego do komutatora M2741, z którego prowadzimy linie w ramach grupy.

4. Działanie i obsługa systemu

System DSX Linea Azzurro pracować może w następujących trybach :

- zestawienie połączenia pomiędzy modułem zewnętrznym, a jednym z lokali
- zestawienie połączenia jw. tylko z lokalem innego obiektu
- zestawienie połączenia pomiędzy dwoma lokalami w ramach obiektu
- zestawienie połączenia pomiędzy lokalami różnych obiektów
- zestawienie połączenia z portierem (ochroną)
- zestawienie połączenia z telefonem komórkowym lokatora przez sieć GSM
- otwieranie drzwi budynku kodem globalnym (instalatora)
- otwieranie drzwi lub bramy kodem indywidualnym z dowolnej centralki
- otwieranie drzwi lub bramy kartą zbliżeniową RFID
- otwieranie drzwi za pomocą skanera linii papilarnych (opcja)
- programowanie parametrów roboczych przez instalatora (patrz §5)
- programowanie ustawień indywidualnych przez lokatora
- programowanie ustawień oraz kontrola systemu z zewnętrznego komputera
- zapis przez lokatora danych osobowych na liście lokatorów
- zapis przez lokatora skanu linii papilarnych wraz z jego nazwą identyfikacyjną (opcja)
- tryb testowania przez lokatora jakości skanu palca (tryb szkoleniowy - opcja)

4.1 Obsługa łączności w ramach jednego obiektu

4.1.1 Zestawianie połączenia pomiędzy modułem zewnętrznym, a jednym z lokali

Jeśli centralka jest wolna (brak innej rozmowy w obiekcie wielowojściowym) wówczas na wyświetlaczu modułu zewnętrznego widoczny będzie napis *P O D A J N U M E R*.

Połączenia dokonuje się poprzez wybranie na klawiaturze kolejnych cyfr numeru lokalu. Cyfry te będą się sukcesywnie pojawiać na wyświetlaczu. W razie wybrania numeru nieistniejącego (np. niższego od numeru pierwszego lokalu) następuje automatyczne skasowanie. Po wprowadzeniu każdej cyfry następuje 2-sekundowa zwłoka. Jeśli w czasie jej trwania nie wprowadzimy kolejnej cyfry, wówczas po zakończeniu zwłoki nastąpi dołączenie do układów rozmównych linii odpowiadającej wybranemu numerowi i rozpocznie się wysyłanie sygnału zewu. Po pierwszym zewie nastąpi załączenie obrazu na monitorze. Zew wysyłany jest w odstępach 3-sekundowych. Ilość wysłanych zewów można zmienić programem P26. Po wysłaniu zaprogramowanej ilości zewów następuje automatyczne rozłączenie oraz wygaszenie monitora.

Jeśli podczas wysyłania zewu nastąpi zgłoszenie (podniesienie mikrotelefonu aparatu), wówczas wysyłanie zewu zostanie przerwane i centralka przejdzie w tryb rozmówny, co zasygnalizuje wyświetlacz animowaną ikoną. Czas rozmowy jest ograniczony do ok. 3 minut. Po tym czasie następuje automatyczne rozłączenie.



Rozłączenie nastąpi także z chwilą odwieszenia mikrotelefonu aparatu. Przycisk służy do skasowania centralki w przypadku pomyłki lub rezygnacji z użycia danej funkcji. Każde skasowanie (powrót do stanu spoczynkowego sygnalizowane jest charakterystycznym trójtonowym dźwiękiem).

UWAGA ! Jeśli w systemie zainstalowano moduł interfejsu GSM M3000 wówczas po prawidłowym skonfigurowaniu programów P35, 36, 37 po zakończeniu sekwencji zewowej system rozpocznie wywoływanie lokatorów przez sieć GSM.

Po zestawieniu połączenia z lokalem możemy otworzyć zarówno drzwi wejściowe do budynku lub zainicjować otwarcie bramy wjazdowej (centralka posiada dwa niezależne wyjścia sterujące różnymi urządzeniami).

Celem odblokowania rygla w drzwiach naciskamy w aparacie jeden z przycisków 1, 2 lub 3. Celem uruchomienia bramy wjazdowej naciskamy przycisk “#”.

Funkcje i obsługa monitora wideo M2700 przedstawione są w instrukcji obsługi monitora.

4.1.2 Zestawianie połączenia pomiędzy dwoma lokalami


1. Podnieść mikrotelefon aparatu, z którego chce się dokonać połączenia z innym lokalem.
2. Jeśli centralka jest wolna tzn. w tym czasie nie jest zestawione żadne inne połączenie, wówczas w podniesionej słuchawce będzie słyszalny ciągły sygnał.
Od tej chwili użytkownik ma 15 sekund na rozpoczęcie wprowadzania cyfr numeru lokalu, z którym chce się połączyć. Jeśli tego nie uczyni, bądź nie odłoży mikrotelefonu, system wykluczy tę linię z łączności wzajemnej celem zapobieżenia zablokowania systemu (łączność z centralki jest nadal możliwa). Jednak co 5 minut następuje automatyczne sprawdzanie wszystkich wykluczonych linii. Jeśli użytkownik odłoży prawidłowo mikrotelefon, wówczas przy najbliższej kontroli system przywróci możliwość łączności wzajemnej dla tej linii.
3. Na klawiaturze wybrać kolejne cyfry numeru lokalu.
4. Po upływie ok. 2 sekund od czasu zakończenia nadawania cyfr centralka traktuje wprowadzone cyfry jako kompletny numer lokalu i zestawia z nim połączenie.
5. Aparat wywoływany rozpoczyna wysyłanie sygnału zewu o innym brzmieniu umożliwiając osobie wywoływanej zorientowanie się, iż wywołanie zostało nadane wewnątrz obiektu.

6. Po podniesieniu mikrotelefonu wywoływanego aparatu można prowadzić rozmowę przez czas około 3 minut. Rozmowa nie jest słyszalna w głośniku modułu zewnętrznego.
7. Jeśli wywoływany rozmówca nie zgłosi się, wówczas po nadaniu 10 zewów nastąpi automatyczne rozłączenie. Po zakończeniu prowadzonej rozmowy rozłączenie nastąpi z chwilą odłożenia obu aparatów na widełki.


Pamiętać należy, iż zestawienie połączenia zewnętrznego posiada priorytet nad połączeniem wewnętrznym. Oznacza to, że prowadzona rozmowa wewnętrzna zostanie przerwana jeśli w tym czasie nastąpi wybranie określonego numeru lokalu na klawiaturze modułu zewnętrznego M2710.

4.2 Otwieranie drzwi wejściowych kodem w ramach jednego obiektu

4.2.1 Otwieranie drzwi kodem globalnym

Czynność ta inicjowana jest dotknięciem , a następnie wprowadzeniem zaprogramowanego kodu, którego długość wynosi 6 cyfr. Kod ten wprowadza się w trakcie instalowania systemu, jednak na życzenie użytkownika opcja ta może być wyłączona (patrz § 5 - programowanie centralki). Kod ten może jednak służyć jako indywidualny kod instalatora stosowany do celów serwisowych lub służb sprzątających.

4.2.2 Otwieranie drzwi kodem indywidualnym.

1. Wprowadzić numer lokalu.
2. Dotknąć .
3. Wprowadzić kolejno 4 cyfry numeru kodu.

W przypadku podania prawidłowego kodu zostanie odblokowany rygiel co zostanie potwierdzone buczeniem w głośniku, natomiast do lokalu zostanie wysłany krótki, pojedynczy sygnał informujący o użyciu kodu indywidualnego.

Powyższa operacja użycia kodu indywidualnego nie spowoduje przerwania prowadzonej rozmowy wewnętrznej, jednakże sygnał potwierdzenia użycia kodu nie zostanie wysłany do lokalu, którego kodem się posłużono. Programowanie tego kodu opisano w p.4.6.1.

4.3 Obsługa łączności w ramach różnych obiektów

System DSX Linea Azzurro umożliwia zestawianie połączeń pomiędzy różnymi obiektami

(np. centralką na bramie a jednym z lokali, dwoma lokalami różnych budynków, klatek itd.) w dwóch zasadniczych trybach :

- przez zwyczajne wprowadzenie żądanego numeru lokalu
- przez poprzedzenie żądanego numeru lokalu numerem kierunkowym

Pierwszy tryb (bez numerów kierunkowych) jest bardzo prosty w obsłudze, ale możemy go zastosować jedynie w takich sieciach, gdzie nie ma powtarzających się numerów lokali, np. obsługujemy duży budynek z wieloma klatkami schodowymi posiadającym jeden adres i co za tym idzie brak powtarzających się numerów lokali.

Drugi tryb (z użyciem numerów kierunkowych) stosujemy tam, gdzie na zamkniętym terenie znajduje się kilka budynków o różnych adresach i lokale o takiej samej numeracji w różnych obiektach. Przypomina on telefoniczną łączność międzymiastową. Aby połączyć się z abonentem innego miasta należy wybrać cyfrę 0 (wyjście na zewnątrz), numer kierunkowy obszaru, na którym on się znajduje, a następnie numer jego telefonu. Instalator może jednak ustawić ilość cyfr numeru kierunkowego (1 lub 2), który będzie nie tylko krótszy, ale także wprowadzany bez poprzedzającego 0. Ustawia się to w programie P64.

4.3.1 Zestawianie połączenia pomiędzy modulem zewnętrznym, a jednym z lokali innego obiektu (np. łączność pomiędzy wejściem na zamknięty teren, a lokalem)

Połączenie w trybie bez NK (numerów kierunkowych) :

- wprowadzić żądany numer lokalu, z którym chcemy się połączyć.

Połączenie w trybie z użyciem NK :

- wprowadzić jedno lub dwucyfrowy numer kierunkowy obiektu (zależnie od P64),
- wprowadzić numer lokalu, z którym chcemy się połączyć.

W obu przypadkach jeśli linia nie będzie zajęta, nastąpi wysłanie sygnału zewu, co potwierdzone będzie w centralce wywołującej. W razie zajętości, centralka wywołująca poinformuje o tym fakcie sygnałem zajętości (szybki sygnał przerywany) i co kilka sekund ponowi próbę połączenia.

4.3.2 Zestawianie połączenia pomiędzy dwoma lokalami różnych obiektów

Połączenie w trybie bez NK (numerów kierunkowych) :

- jak w p.4.1.2. Wprowadzić żądany numer lokalu, z którym chcemy się połączyć.

Połączenie w trybie z użyciem NK (numerów kierunkowych) :

- jak w p 4.1.2, a następnie jak w p. 4.3.1

PRZYKŁAD I : Chcemy połączyć się z lokalem "46" w budynku o numerze kier. "07"
(tryb dwucyfrowy z poprzedzającym zerem)

Wprowadzamy numer : **07 46 (wyśw. 07-46)**

PRZYKŁAD II : Chcemy połączyć się z lokalem "9082" w budynku o numerze kier."25"
(tryb dwucyfrowy bez poprzedzającego zera)

Wprowadzamy numer : **25 9082 (wyśw. 25-9082)**

PRZYKŁAD III : Chcemy połączyć się z lokalem "137" w budynku o numerze kier."8"
(tryb jednocyfrowy)

Wprowadzamy numer : **8 137 (wyśw. 8-137)**

4.3.3 Zestawianie połączenia lokal - portier

Centrala portiera jest wyróżniona poprzez nadanie jej numeru adresowego z zakresu 250...255. Fakt ten powoduje, iż celem połączenia się z nią nie trzeba wybierać tego konkretnego numeru. Kolejność czynności jest następująca :

- podnieść mikrotelefon
- po usłyszeniu sygnału wprowadzić numer "000"
- czekać na połączenie

Centrala portiera i sposób łączności z nią oraz sposoby dokonywania połączeń przez portiera jak też przykłady konfigurowania centrali portiera podane są w punkcie 5.4.

UWAGA ! Monitory wideo są wyposażone w specjalny przycisk (pole dotykowe) służący do wywołania portiera.

4.3.4 Wywołanie portiera z modułu zewnętrznego

W osiedlu gdzie istnieje wydzielone pomieszczenie portiera wraz z centralą (numer adresowy z zakresu 250...255) można wywołać stowarzyszony z nią aparat bezpośrednio z dowolnego modułu zewnętrznego M2710 umieszczonego na bramie/bramach wejściowych bądź przed wejściem do każdej klatki schodowej już wewnątrz osiedla.

Celem wywołania dotknąć pola **OK/PORTIER** i czekać na połączenie.

4.4 Otwieranie kodem indywidualnym drzwi na teren osiedla

System DSX Linea Azzurro nie wymaga dodatkowego programowania kodów w centralce umieszczonej przy wejściu na zamknięty teren grupy obiektów. Każdy użytkownik (osoba uprawniona) korzysta ze swojego czterocyfrowego kodu, który sobie sam zaprogramował w ramach swojego obiektu (z poziomu swojego lokalu).

Otwieranie kodem w systemie bez NK (numerów kierunkowych) :

- tak jak w ramach pojedynczego obiektu (według punktu 4.2.2)

Otwieranie kodem w systemie z użyciem NK (numerów kierunkowych) :

Chcemy użyć kodu "5098" przypisanego do lokalu "109" w klatce o numerze "15".
Wprowadzamy następującą sekwencję :

15 109 * 5098

gdzie :

- 15 - numer kierunkowy klatki (obiektu)
- 109 - numer lokalu mieszkalnego (aparatu)
- * - wyróżnik oznaczający wprowadzanie kodu (a nie łączność)
- 5098 - kod indywidualny

W trybie jednocyfrowym bez poprzedzającego zera wprowadzamy następującą sekwencję :

5 109 * 5098

4.4.1 Otwieranie kodem indywidualnym bramy wjazdowej na teren osiedla

Zasady uruchamiania bramy wjazdowej za pomocą kodu indywidualnego są podobne do opisanych w powyższym punkcie 4.4. Różnica polega jedynie na tym, iż pomiędzy numerem lokalu, a kodem czterocyfrowym wprowadzamy **2 RAZY** znak "*". I tak przykładowo :

W trybie bez NK (lokal 175, kod 3899) : **175 * * 3899**

W trybie z użyciem NK (lokal jw., klatka 17) : **17 175 * * 3899**

4.5 Zestawianie połączenia w budynku o wielu wejściach oraz otwieranie drzwi wejściowych kodem indywidualnym



Na dowolnej centralce wybrać żądany numer lokalu. Jeśli system jest wolny, tzn. z żadnej innej centralki w obiekcie nie jest aktualnie przeprowadzana rozmowa (wyświetlacz pokazuje **PODRAJ NUMER**), wówczas nastąpi połączenie, natomiast pozostałe centralki zostaną zablokowane. Na ich wyświetlaczach pojawi się napis **ZAJĘTY**.

Podczas prowadzenia rozmowy z jednej z centralek, pozostałe mają zablokowaną jedynie możliwość dokonywania połączenia. Nadal aktywna jest funkcja otwierania drzwi kodem, która działa według zasad opisanych w p. 4.2.2 z tą różnicą, iż do lokalu, którego kodu użyto nie zostanie wysłany sygnał potwierdzenia. Funkcjonują także pozostałe czytniki kontroli dostępu.

4.6 Programowanie parametrów indywidualnych w aparacie.

4.6.1 Programowanie kodu indywidualnego

System DSX Linea Azzurro jest pierwszym systemem umożliwiającym ustawianie wielu żądanych parametrów bezpośrednio w lokalu, bez konieczności udziału osób trzecich. Kod służący do otwierania drzwi wejściowych obiektu możemy zmienić sami w dowolnej chwili i dowolną ilość razy:

1. Podnieść mikrotelefon.
2. Po usłyszeniu sygnału nacisnąć  
3. Wprowadzić nowy kod długości dokładnie 4 cyfr. Usłyszymy potwierdzenie.
4. Odłożyć mikrotelefon.

UWAGA ! W monitorach bez klawiatury np. M2950 można wykonać powyższe czynności za pomocą smartfona i zainstalowanej na nim darmowej aplikacji "DTMF Generator". Po załączeniu monitora do sieci i zbliżeniu smartfona do mikrofonu monitora wykonujemy czynności jw.

Od tej chwili centrala zapamiętuje nowy, wprowadzony kod. Czynność tę możemy powtarzać dowolną ilość razy i w dowolnym czasie.



UWAGA ! Dostarczane centralki nie są wyposażane w żadne wcześniej zaprogramowane kody. Kod osobisty można w dowolnym momencie zmienić bez konieczności podawania poprzedniego i bez udziału osób trzecich, czynność ta jest więc pozostawiona użytkownikowi.

4.6.2 Ustawianie i kasowanie przekierowania w ramach jednego obiektu

Czasami zdarza się wizyta u sąsiadów, a w tym czasie może nas jednak ktoś odwiedzić. Aby dać możliwość skomunikowania się z nami podczas naszej nieobecności, system umożliwia przekierowanie wywołania naszego lokalu na lokal, w którym będziemy przebywać.

Ustawianie przekierowania :

1. Podnieść mikrotelefon.

2. Po usłyszeniu sygnału nacisnąć  .



3. Wprowadzić numer lokalu, na który chcemy przekierować wywołanie.

4. Nacisnąć "#". Usłyszymy potwierdzenie.

5. Odłożyć mikrotelefon.

Kasowanie przekierowania :

1. Podnieść mikrotelefon.



2. Po usłyszeniu sygnału nacisnąć  .

3. Nacisnąć "#". Usłyszymy potwierdzenie.

4. Odłożyć mikrotelefon.

4.6.3 Wyłączanie potwierdzenia użycia kodu indywidualnego

Użycie kodu indywidualnego przez osobę wchodzącą jest standartowo potwierdzane krótkim sygnałem w aparacie. Jednak sygnał ten może być wyłączony, a następnie w razie życzenia ponownie włączony. Wyłączania jak i załączania dokonuje się w ten sam sposób, stan aktualny będzie można odróżnić na podstawie sygnału w słuchawce aparatu.

1. Podnieść mikrotelefon aparatu.  

2. Po usłyszeniu sygnału nacisnąć

3. Usłyszymy : sygnał przerywany - wyłączenie, dłuższy sygnał ciągły - załączenie

4.6.4 Programowanie kodu indywidualnego z panelu zewnętrznego

W sytuacji gdy zastosowano monitory bez klawiatury (np. M2900, M2950) lokator ma możliwość zmiany własnego kodu indywidualnego za pomocą panelu zewnętrznego domofonu.

Kolejność czynności jest następująca :

1. Wprowadzić numer lokalu.

2. Nacisnąć   

3. Podać dotychczasowy kod indywidualny (np. nadany w trakcie instalacji systemu)

4. Wprowadzić nowy, czterocyfrowy kod indywidualny.

5. Sprawdzić poprawność jego działania.

4.7 Zapis przez lokatora danych osobowych na liście lokatorów.

System DSX Linea Azzurro wyposażony jest we wbudowaną listę lokatorów umożliwiającą osobom odwiedzającym łatwe odszukanie żądanej osoby bądź firmy. Do tego celu służy prawa kolumna klawiatury :



Aktywacja funkcji "Książka adresowa"



Przyciski umożliwiające poruszanie się po liście

OK

Przycisk zatwierdzenia wprowadzonych danych

Należy pamiętać, iż wszelkie dane wprowadza się jedynie w centralce umieszczonej przed wejściem do budynku. Centralki umieszczone na bramach zewnętrznych nie podlegają procedurze zapisu listy lokatorów. Lokator dysponuje rekordem dwóch słów 8-literowych imienia i nazwiska. Wpis dokonywany jest następująco :

1. Wprowadź numer własnego lokalu.
2. Dotknij przycisku aktywacji książki adresowej.
3. Wprowadź nadany wcześniej 4 cyfrowy kod osobisty (wg p. 4.6.1).
4. Wprowadź imię (identyczną metodą jak w telefonie komórkowym).
5. Potwierdź dotknięciem pola "OK".
6. Wprowadź nazwisko (analogicznie jak imię).
7. Potwierdź dotknięciem pola "OK".

4.8 Obsługa listy lokatorów.


Obsługa listy jest prosta i intuicyjna. W stanie spoczynkowym należy dotknąć pola aktywacji książki adresowej. Następnie wprowadzić pierwszą i ewentualnie następne litery nazwiska. Potwierdzić dotknięciem pola "OK". Jeśli na tym się poprzestanie wówczas system przy kolejnym dotykaniu pól "w górę", "w dół" będzie podawał kolejne znalezione nazwiska jeśli pierwsza litera (bądź litery) powtarzają się w niektórych nazwiskach. By zawęzić poszukiwanie należy wpisać całe nazwisko (maks. 8 znaków), jednak wówczas jeśli system znajdzie dwa identyczne nazwiska możemy je odróżnić po podawanym naprzemiennie z nazwiskiem imieniu lokatora. Jeśli wybór został dokonany, należy go potwierdzić dotknięciem pola "OK".

Nastąpi automatyczne połączenie z lokalem, do którego nazwisko to jest przyporządkowane.
UWAGA ! System nie podaje z jakim numerem lokalu dane nazwisko jest skojarzone.

4.9 Obsługa skanera linii papilarnych (wersja opcjonalna).

4.9.1 Testowanie przez lokatora jakości skanu palca

Obsługa skanera jakkolwiek nadzwyczaj prosta i wygodna wymaga zaznajomienia lokatora ze sposobem w jaki powinien przesuwac palec po czytniku skanera. Umożliwi to uzyskanie obrazu wzoru palca dobrej jakości co ułatwi późniejsze jego rozpoznawanie. Służy temu specjalny tryb, dzięki któremu lokator może sam zaznajomić się jak najlepiej skanować swój palec. Tryb ten uruchamia się następująco :


1. Wprowadzić numer własnego lokalu.
2. Dotknąć pola  .
3. Wprowadzić nadany wcześniej czterocyfrowy kod osobisty (wg p. 4.6.1).
4. Na wyświetlaczu pojawi się napis "SKANUJ".
5. Przesunąć palec po skanerze. Wyświetlacz pokaże wynik skanu w skali od 0 do 100. Każde kolejne przesunięcie palca będzie zakończone wynikiem. Należy przyjąć, iż wynik powyżej 80 jest wynikiem zadowalającym.
6. Wyjścia z tej procedury dokonujemy poprzez dotknięcie przycisku kasowania, bądź poprzez zaniechanie jakichkolwiek czynności. System uruchomi się ponownie.

4.9.2 Zapis przez lokatora skanu linii papilarnych

Zapis skanu linii papilarnych palca dokonywany jest w centralce umieszczonej przy wejściu do budynku lub również w centralce bramowej jeśli ustawiono w niej tryb pracy lokalny w programie P46 (konieczne przy większych obiektach i niepowtarzających się numerach lokali).

Na każdy lokal przewidziano 4 niezależne wzory palca, jednak jeśli liczba lokali w budynku jest mniejsza niż 242 administrator systemu może przydzielić lokatorom dodatkowe miejsca na skany palców korzystając z lokali niewykorzystanych.

Zasada zapisu skanu polega na skojarzeniu nazwy identyfikującej lokatora z obrazem jego linii papilarnych. Tak więc lokator musi wpierv wprowadzić klawiaturą swój znak identyfikacyjny (imię, nazwę firmy lub jakikolwiek identyfikator nie większy niż 8 znaków), a dopiero potem skan palca. Procedura jest następująca :

1. Wprowadzić numer lokalu.
2. Dotknąć pola .
3. Wprowadzić nadany wcześniej czterocyfrowy kod osobisty (wg p. 4.6.1).
4. Na wyświetlaczu pojawi się napis "GOTOWE".

5. Dotknąć pola potwierdzającego "OK".
6. Pojawi się napis "DODAJ".
7. Strzałkami wybrać żądaną operację : "DODAJ", "USUŃ"
 - a. celem usunięcia danego skanu wybrać tryb "USUŃ" i dotknąć pola "OK"
 - b. odszukać strzałkami właściwy identyfikator i dotknąć pola "OK".
8. Celem zapisu skanu wybrać opcję "DODAJ" i dotknąć pola "OK".
9. Pojawi się napis "PODAJ IMIĘ".
10. Wprowadzić własny identyfikator (maks. 8 dowolnych znaków).
11. Wpis potwierdzić dotknięciem pola "OK".
12. Na wyświetlaczu pojawi się napis "SKANUJ".
13. Przesunąć palec przez skaner.
14. Pojawi się napis "POWTÓRZ".
15. Powtórnie skanujemy palec.
16. W razie pozytywnego odczytu obu skanów pojawi się napis "ZAPISANO".

System DSX przechowuje dla każdego lokatora dwa skany palca. Za każdym razem gdy lokator przed wejściem dokonuje weryfikacji swojego palca, otrzymany skan jest porównywany z dwoma obrazami zapamiętanymi w systemie. Jeśli nowy skan jest lepszej jakości, bądź jest nieznacznie zmieniony (skutkiem np. uszkodzeń skóry powodowanych skaleczeniami itp.) najgorszy ze skanów jest wymieniany na nowy. Tym sposobem system "śledzi" jakość i obraz skóry palca lokatora dopasowując się do niego i maksymalnie zwiększając prawidłową jego rozpoznawalność.

UWAGA !

Nie należy w tzw. celach administracyjnych umieszczać tych samych skanów palca w różnych panelach klatkowych. Przy próbie autoryzacji z poziomu bramy nastąpi kolizja transmisji, gdyż jednocześnie kilka central zgłosi fakt pozytywnej autoryzacji (dotyczy pracy sieciowej - P46) !

4.10 Obsługa monitora/aparatu centrali portiera.

System DSX Linea Azzurro wyposażony jest w wiele możliwości związanych z obsługiwaniem przez portiera łączności wewnątrzsiedlowej w niemal dowolnej konfiguracji. Punkt ten dotyczy uproszczonej konfiguracji, w której zamiast tableta PC z centralą portierską CP-DSX zastosowano zwykły monitor wideo.

4.10.1 Wywołanie portiera z modułu zewnętrznego

W osiedlu gdzie istnieje wydzielone pomieszczenie portiera wraz z centralą (numer adresowy 250 ... 255) można wywołać stowarzyszony z nią aparat bezpośrednio z dowolnego modułu zewnętrznego M2710 umieszczonego na bramie/bramach wejściowych bądź przed

wejściem do każdej klatki schodowej już wewnątrz osiedla.

Celem wywołania dotknąć pola **OK/PORTIER** i czekać na połączenie.

4.10.2 Przekierowanie do portiera z modułu zewnętrznego

Ta opcja umożliwia przekierowanie wszystkich wywołań z modułu zewnętrznego M2710 do monitora portiera. Wstępna rozmowa odbywa się z portierem, który może ją zawiesić i połączyć się z lokatorem pytając go o decyzję. Następnie portier może powrócić do połączenia z bramą i otworzyć wejście dla rozmówcy. Portier może również na życzenie lokatora, z którym się połączył, zestawić połączenie między nim, a rozmówcą na bramie.

Funkcję tę ustawia się w programie P10 - należy wpisać "1", wówczas na wyświetlaczu zobrazowany zostanie aktualny stan tej pozycji : **P 1 0 P O R**. Dalsze szczegóły p. 5.2.

4.10.3 Funkcja REZYDENCJA

Funkcja ta umożliwia automatyczne rozpoczęcie wywoływania wskazanych w programie P61 linii w sytuacji gdy ustawione jest przekierowanie do portiera, natomiast portier nie przyjmuje wywołań. Funkcja ta umożliwia również bezpośrednie połączenie z daną linią poprzez wybranie jej numeru klawiaturą. Aby uruchomić tę funkcję należy :

- ustawić w programie P60 funkcję "REZYDENCJA" **P 6 0 R E Z**
- wpisać w programie P61 numery linii, które mają być w tym trybie obsługiwane
- ustawić centralę jako obsługującą bramę w programach P17 i P18.

UWAGA !

W centralach bramowych oraz centrali portiera należy programem P07 ustawić adresowalne sterowanie komutacją i wykasować pamięć numerów linii programem P15. W przeciwnym razie może nastąpić konflikt w sieci central, gdyż pewne numery zaprogramowane jako rezydencyjne mogą zostać zlokalizowane w zasobach centrali portiera.

4.10.4 Obsługa przez portiera przekierowanych połączeń bramowych

Obsługa wszelakich działań portiera, odbieranie wywołań, wywołanie lokatora, przekierowania, odczyt archiwizacji itp. opisane są w przedmiotowej instrukcji obsługi stanowiska portiera CP-DSX.

4.11 Obsługa systemu kontroli dostępu / kart RFID.

System Linea Azzurro posiada opcjonalnie i zamiennie do funkcji obsługi skanera linii papilarnych, funkcję obsługi kart (breloków) RFID. Czytnik kart umieszczony jest w oknie kamery, do tego więc miejsca należy zbliżyć (nie uderzać w okno ani nie pocierać - czytnik nie działa na pocieranie) kartę/brelok do odczytu. System wykorzystuje najpowszechniej występujący standard Unique 125 kHz. Obsługę czynności związanych z konfigurowaniem obsługi kart dokonujemy w programach P40...P48 (opis w następnym paragrafie). Jakkolwiek wpis, bądź usuwanie kart możliwe jest z klawiatury panelu zewnętrznego M2710, jednak zarządzanie większą ilością kart, ich wpis, usuwanie, nadawanie harmonogramów itd. jest dużo wygodniejsze poprzez narzędziowy program CODIMAN lub RFID Manager. Obsługi obu programów opisane są w stosownych instrukcjach.

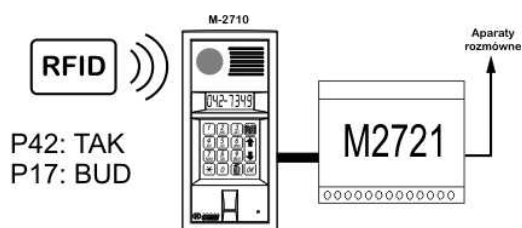
4.11.1 Krótka charakterystyka programów konfiguracji sekcji RFID

- P40 zapis kodu karty skojarzonej z podanym numerem lokalu
- P41 odczyt kodu zbliżonej do czytnika karty (np. identyfikacja znalezionej karty)
- P42 praca lokalna/odległa. Umożliwia odczyt z lokalnej bazy kodów (pamięci czytnika) lub z bazy odległej umieszczonej w innym zespole M2710 lub odległym komputerze
- P43 usuwanie kodu karty z lokalnej bazy umieszczonej w czytniku
- P44 kopiowanie bazy kart do modułu M2721 lub odwrotnie (jako kopia zapasowa)
- P45 zapis (usuwanie) kodu karty na liście kart administracyjnych
- P46 praca z lokalną bazą kodów centrali skonfigurowanej jako bramowa (konieczne przy powtarzających się kodach kart w różnych centralach lokalnych)
- P47 wyświetlenie numeru lokalu skojarzonego z odczytywaną kartą
- P48 ustawianie centrali do pracy w trybie MASTER (centrala jest bazą kart dla wszystkich pozostałych central oraz interfejsów M2780)

4.11.2 Konfiguracje pracy systemu DSX w trybie kontroli dostępu

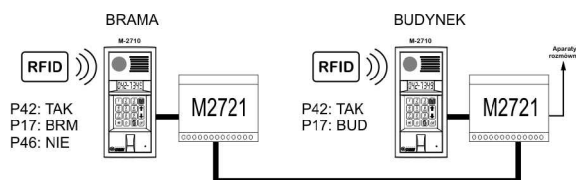
Poniżej przedstawiono najczęściej występujące konfiguracje z krótkim opisem ich zastosowania.

Praca lokalna



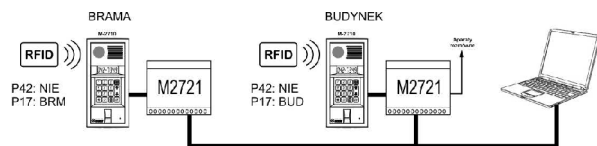
Czytnik pracuje w trybie przeszukiwania własnej bazy danych po odczycie kodu. Typowa konfiguracja panelu umieszczonego przed wejściem do budynku.

Praca bramowa



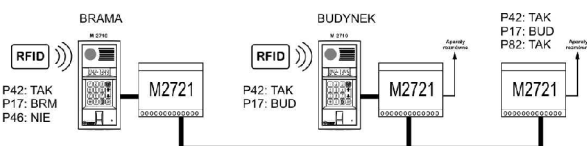
Centrala budynkowa pracuje w trybie lokalnym, natomiast centrala na bramie po odczycie kodu wysyła go w sieć celem autoryzacji. Centrala "brama" nie przechowuje kodów kart w swojej bazie.

Praca sieciowa



Żadna z central nie przechowuje bazy kart. Każda odczytana karta jest przesyłana w sieć do zewnętrznego komputera celem jej autoryzacji.

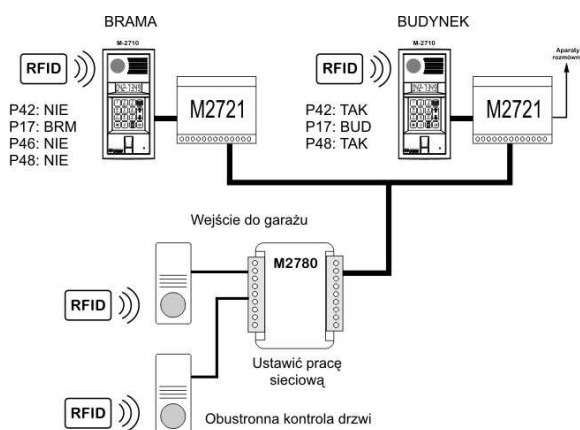
Praca SINGLE



Jedna z central (tutaj prawa) obsługuje samodzielnie odrębny pion budynku bez panelu M2710. Centrala bramowa korzysta z jej bazy skopiowanej z czytnika panelu zewnętrznego M2710.

Uwaga ! Aby ten tryb pracy mógł funkcjonować poprawnie, należy dołączyć panel M2710 do modułu M2721 w centrali pracującej samodzielnie i załadować do niego zbiór kart, które ma obsługiwać (bezpośrednio z panelu lub programem Codiman). Następnie zbiór ten należy przekopiować do modułu M2721 jako kopię zapasową programem P44. Ustawić pracę samodzielną programem P82. Panel zewnętrzny M2710 można teraz odłączyć.

Praca MASTER



Ta konfiguracja umożliwia rezygnację z ładowania baz kart do wszystkich elementów systemu w sytuacji gdy w obiekcie jest ten sam zestaw kart w obsłudze. Wówczas można wydzielić jedną centralę (tutaj "budynkowa" ustawiona jako MASTER), która zawiera całą bazę kart, natomiast wszystkie pozostałe centrale lub interfejsy RFID pobierają z niej kod do autoryzacji. Upraszcza to proces zarządzania kartami.

Pamiętać należy także o właściwym skonfigurowaniu pozostałych central. W tym trybie nie korzystają one z własnych, bądź "budynkowych" zasobów, więc wszystkie, które MASTER'em nie są należy skonfigurować do pracy sieciowej (zdalnej) programem P42 (praca zdalna). Jeśli w sieci pracują także interfejsy dodatkowej kontroli M2780, należy je ustawić do pracy sieciowej programem Codiman wg instrukcji interfejsu.

5. Uruchomienie systemu

Aby domofon mógł poprawnie pracować, należy po wykonaniu wszystkich połączeń skonfigurować centralkę. Zanim jednak załączone zostanie napięcie zasilające należy pamiętać o tym, aby

SPRAWDZIĆ POPRAWNOŚĆ POŁĄCZEŃ !

5.1 Funkcja antykradzieżowa

System DSX Linea Azzurro posiada unikatowe zabezpieczenie antykradzieżowe. Po zainstalowaniu i uruchomieniu systemu, jeśli chcemy skorzystać z tej funkcji, należy w programie P04 ustawić własny, indywidualny, sześciocyfrowy kod wejścia w programowanie, zapamiętać go (ważne !), a następnie w programie P02 ustawić zakaz (wpisać "1"). Od tej chwili moduły M2710 oraz M2721 stanowiąc będą nieodłączną parę i po każdym załączeniu zasilania będą wzajemnie sprawdzać zgodność zapisanego kodu. Ukradziony moduł zewnętrzny M2710 nie będzie pracować z żadnym innym modułem sterującym M2721 (i odwrotnie). Odczyt zapisanego w nim kodu może być dokonany w siedzibie producenta i może stanowić podstawę identyfikacji właściciela. Kod ten może zostać zmieniony przez uprawnionego użytkownika po wejściu do procedur programowania, programem P04 (wejście wyłącznie za pomocą kodu wejścia w programowanie).


5.2 Programowanie centralki

Wejście do procedury programowania może być dokonane na trzy sposoby :


- poprzez naciśnięcie łącznika (tact switch) programowania modułu M2721 (dostępny przez boczny otwór w obudowie, okolica potencjometrów regulacyjnych),

- poprzez wprowadzenie kodu wejścia do tej procedury (fabrycznie "000000"),
- za pomocą zewnętrznego komputera podłączonego do magistrali cyfrowej.

Po ustawieniu parametrów roboczych usilnie zaleca się by zmienić fabryczny kod "000000" na inny uniemożliwiając tym samym osobom postronnym możliwość wejścia w te procedury. Opcja wejścia klawiaturą może być nieraz bardzo pomocna, jeśli trzeba dość często dokonywać zmian pewnych parametrów roboczych systemu.

Wchodzenie do procedur programowania za pomocą kodu polega na **dwukrotnym** dotknięciu pola , a następnie podaniu wpisanego wcześniej sześciocyfrowego kodu.

Tryb programowania zawiera kilkadziesiąt pozycji, z których każdą można zapisać lub zmienić w dowolnym czasie niezależnie od innych pozycji. Po wejściu do procedur programowania (sprzętowo lub kodem) centralka potwierdzi ten fakt długim sygnałem, a na wyświetlaczu pojawi się napis : P R 0 G R A 7 oraz numer wersji programu. Przechodzenie do poszczególnych pozycji odbywa się zawsze poprzez :

dotknięcie  i podanie dwucyfrowego numeru pozycji (np. P 1 3 . P 0 7)


Tym sposobem można wchodzić do każdej pozycji z osobna w dowolnym czasie, co potwierdzone będzie krótkim sygnałem oraz wyświetleniem z lewej strony pola wyświetlacza numeru pozycji programu. Z prawej strony natomiast wyświetlony będzie aktualnie zaprogramowany parametr. Dolny rząd wyświetlacza podaje krótkie objaśnienie znaczenia danej pozycji. Programowanie każdej pozycji jest niezależne i indywidualne. Oznacza to, iż chcąc zmienić lub ustawić jakiś jeden, konkretny parametr, wystarczy wybrać numer odpowiadającej mu pozycji (po dotknięciu *) i postąpić według opisanych poniżej reguł programowania.

Centralka ma także możliwość jej konfigurowania oraz testowania z poziomu zewnętrznego komputera podłączonego za pośrednictwem interfejsu PC-DSX do magistrali szeregowej łączącej wszystkie centralki. Służy temu specjalistyczne oprogramowanie umożliwiające także rejestrację zdarzeń.

Na pozycjach , w których parametr jest dwuwartościowy zmiany dokonujemy poprzez dotknięcie strzałki w dół lub w górę zmieniając wartość parametru na przeciwną.

OBJAŚNIENIE POSZCZEGÓLNYCH POZYCJI :

P 0 0 - Wyjście z programowania.

Po wejściu do tej pozycji dotknąć  lub **OK**

P 0 1 - Zezwolenie na użytkowanie określonego kodu, pilota radiowego oraz otwarcia drzwi.

Na wyświetlaczu pokazane są trzy parametry : pierwszy (0/1) to zakaz lub zezwolenie na otwieranie aparatem drzwi lub bramy, drugi (0/1) to zakaz lub zezwolenie na używanie pilota radiowego, trzeci (1...8) to rodzaj zezwolenia opisany w poniższej tabelce. W sytuacji gdy bramowy moduł M2710 znajduje się niedaleko miejsca zamontowania bliźniaczego, klatkowego modułu M2710 o tym samym kodzie pilota, wówczas może wystąpić konflikt gdyż oba moduły odbiorą ten sam sygnał w tym samym czasie. W sytuacji nieprawidłowej pracy modułu umieszczonego na bramie, w module klatkowym należy wyłączyć zezwolenie na pracę pilota. Nie zmienia to jednak faktu, iż nadal w centrali klatkowej kod pilota, którym chcemy otwierać bramę powinien być zapisany za pomocą programu P11. Program P11 pracuje autonomicznie i niezależnie od ustawień zapisanych w programie P01. Wyłączenie możliwości otwierania drzwi nie wyklucza natomiast użytkowania kodów indywidualnych oraz połączeń między rozmówcami.

Otwieranie drzwi	Używanie pilota	Kod globalny	Kod indywid.	Kod program.	Wartość wpisana
0 - zakaz 1 - zezw.	0 - zakaz 1 - zezw.	-	-	-	1
		+	-	-	2
		-	+	-	3
		-	-	+	4
		+	+	-	5
		+	-	+	6
		-	+	+	7
		+	+	+	8

+ funkcja aktywna - funkcja nieaktywna

P 0 2 - Globalne zabezpieczenie antykradzieżowe.

Funkcja ta, po jej aktywacji zapisuje ustawiony wcześniej kod wejścia w programowanie (program P04) w procesorze modułu zewnętrznego M2710, co oznacza, iż wejście do procedur programowania może się odbyć wyłącznie za pomocą kodu (wejście sprzętowe nie działa). Ponadto po każdorazowym załączeniu zasilania oba moduły (M2710 oraz M2721) sprawdzą zgodność tego kodu. Jeśli jeden z modułów systemu zostanie ukradziony i podłączony do systemu w innym obiekcie, wówczas po załączeniu zasilania system odmówi pracy, gdyż stwierdzi niezgodność kodów. Należy pamiętać, iż po aktywacji tej funkcji NIE MA żadnej możliwości jej odblokowania w razie zapomnienia kodu dostępu (można to uczynić w siedzibie naszej firmy, co umożliwi również identyfikację sprzętu), dlatego aktywację tę należy przeprowadzać ostrożnie, według podanych niżej reguł :

Aktywacja zabezpieczenia :

- Ustawić i zapamiętać kod wejścia w programowanie (pozycja P04) pamiętając, aby w programie P01 było wcześniej ustawione właściwe zezwolenie (4,6,7,8).
- Wyjść z trybu programowania (poprzez pozycję P00).
- Sprawdzić, czy prawidłowo działa wejście w tryb programowania za pomocą kodu.
- Ponownie wejść w tryb programowania i wpisać wartość "1" w pozycji P02.

DZIAŁANIE	WYŚWIETLACZ
AKTYWACJA	P02 SEC
DEAKTYWACJA	P02 NOR

P 0 3 - Kod globalny wejścia na teren posesji.

System umożliwia zapis maksymalnie 10 różnych kodów do celów administracyjnych. Po wejściu do tej pozycji wyświetlone zostanie sześciocyfrowe pole kodu (wypełnione kodem lub nie) oraz po prawej stronie numer kodu od 0 do 9.

Celem zapisu kodu ustawić wolną pozycję za pomocą strzałek kierunku i wpisać nowy kod długości dokładnie 6 cyfr.

Celem skasowania określonego kodu należy go wyświetlić przeglądając strzałkami, a następnie dotknąć pole kasowania.

P 0 4 - Kod wejścia w programowanie i zabezpieczenia.

Po wejściu zostanie wyświetlony kod zaprogramowany poprzednio.

Celem zmiany wpisać kod długości 6 cyfr. Zapis będzie potwierdzony sygnałem.

P 0 5 - Czas otwarcia drzwi.

Wprowadzić cyfrę 1 - 9, co odpowiada czasowi odblokowania rygla w sekundach. Czas ten należy dobrać w sposób optymalny, tak aby użytkownik zdążył podejść i otworzyć drzwi. Zapis będzie potwierdzony sygnałem.

P 0 6 - Aktywacja łączności wewnętrznej.

DZIAŁANIE	WYŚWIETLACZ
AKTYWACJA	P06 TAK
DEAKTYWACJA	P06 NIE

P 0 7 - Rodzaj sterowania łańcuchem komutacyjnym.

Numerowanie (sterowanie) sekwencyjne polega na określeniu numeru pierwszego lokalu. Następnie każdy kolejny numer będzie odpowiadać kolejnej pozycji na polu komutacyjnym. Opcja ta może być bardzo wygodna w niewielkich obiektach, gdzie istnieje ciągłość numeracji lokali i gdzie łatwo można wykorzystać wszystkie wyjścia modułów komutacyjnych. Maksymalny numer to 255.

Numerowanie (sterowanie) adresowalne polega na przypisaniu każdej linii rozmównej dowolnego numeru logicznego o długości od 1 do 4 cyfr. Oznacza to możliwość w pełni dowolnego dołączania linii do gniazd modułów komutacyjnych. Nadawanie numerów odbywa się na drodze programowej z poziomu lokalu z jednoczesną kontrolą aparatu rozmównego (patrz pozycja P31).

DZIAŁANIE	WYŚWIETLACZ
Num. sekwenc.	P 0 7 S E K
Num. adresow.	P 0 7 A D R

P 0 8 - Numer pierwszego lokalu (tylko dla numerowania sekwencyjnego).

Należy podać 3 cyfry najniższego (początkowego) numeru lokalu w budynku. Numer ten będzie odpowiadał pierwszemu (L1) zaciskowi na pakiecie pierwszego modułu komutacyjnego. UWAGA ! Jeśli numer lokalu posiada mniej niż 3 cyfry to należy go dopełnić z lewej strony zerami. Tak więc dla numeru "5" wpisujemy "005", dla numeru "39" wpisujemy "039" itd. UWAGA ! Połączenie z zewnątrz (klawiaturą zewnętrzną) dokonuje się "normalnie" tzn. bez dopełniania numeru zerami (połączenie z "5" to "5").

P 0 9 - Tryb bramofonu / domofonu

Tryb ten umożliwia przełączenie centralki w pracę na zasadzie "paging". W tym układzie można do niej dołączyć maksimum 8 aparatów rozmównych (lub 4 monitory video), które można wywoływać wybierając numer 1-8 (lub 1-4). Jeśli jednak wybrany zostanie numer "0", wówczas zadzwonią wszystkie aparaty znajdujące się w obiekcie, natomiast rozmowa będzie prowadzona z tego aparatu, który został podniesiony. Łączność wzajemna oraz korzystanie z kodów bez zmian.

DZIAŁANIE	WYŚWIETLACZ
Tryb DOMOFON	P 0 9 D O M

Tryb BRAMOFON

P 0 9 B R R

P 10 - Załączanie łączności tylko z centralą portiera.

W niektórych przypadkach wejście na teren posesji odbywa się wyłącznie poprzez zgodę udzieloną przez portiera. Centralka z tym parametrem włączonym będzie się łączyć wyłącznie z aparatem portiera. Wejście kodem indywidualnym jest nadal możliwe.

DZIAŁANIE	WYŚWIETLACZ
Łączność NORMALNA	P 10 N O R
Łączność PORTIER	P 10 P O R

P 11 - Zapis kodu pilota otwierania drzwi.

W tym programie można zapisać maks. 10 różnych kodów pilota, np. do celów administracyjnych. Po wejściu do tej pozycji wyświetlona zostanie 8-znakowa zawartość pierwszego rejestru. Następnie strzałkami kierunku możemy przeglądać kolejne rejestry. Chcąc zapisać określony kod należy ustawić numer żadanego rejestru, a następnie nacisnąć przycisk pilota służący do otwierania drzwi (lewy) i trzymać wciśnięty do usłyszenia sygnału potwierdzającego zapis kodu oraz napisu **Z A P I S A N O**.

Celem usunięcia określonego kodu należy wybrać żądany rejestr oraz dotknąć pola kasowania.

P 12 - Numer adresowy centralki.

Wpisać dowolny trzycyfrowy numer adresowy (numer krótszy dopełnić od lewej zerami, np. "005"). Każda centralka pracująca w sieci **musi** posiadać nadany numer adresowy. Numer ten dla każdej centralki **musi** być inny. Pamiętać należy, iż centralom pracującym w trybie OWW należy nadać dodatkowy adres programem P23. Jest to **absolutnie** konieczny warunek prawidłowej pracy systemu.

UWAGA !! Numery 250...255 są zarezerwowane dla centralek pracujących w pomieszczeniach portierów i takie numery należy tym centralkom nadać.

P 13 - Obsługa wielu wejść do budynku (patrz opis str. 14).

DZIAŁANIE	WYŚWIETLACZ
ZAŁĄCZENIE	P 13 O W W

WYŁĄCZENIE	P 13 NOR
------------	----------

P 14 - Wskazanie dołączenia łańcucha komutacyjnego (dla progr. P13).

DZIAŁANIE	WYŚWIETLACZ
Łańcuch OBECNY	P 14 TAK
Łańcuch NIEOBECNY	P 14 NIE

P 15 - Kasowanie numerów lokali.

Program ten umożliwia niezależne kasowanie dwóch segmentów pamięci, gdzie przechowywane są numery lokali programowane w P31 (sterowanie adresowalne) oraz numery lokali nadawane w P19 (lokale zezwolone na użytkowanie kodu indywidualnego). Numery lokali nadane w P31 nie mogą się powtarzać, gdy centralki pracują w sieci bez użycia numerów kierunkowych. Jeśli podczas ich programowania wystąpiły błędy (w różnych obiektach wprowadzono te same numery), wówczas należy skorzystać z tego programu.

Po wejściu do programu wprowadzić 9999, a następnie po sygnale wprowadzić :

- 1 - kasowanie numerów lokali programowanych dla normalnych połączeń,
- 3 - kasowanie numerów lokali, którym zezwolono na użycie kodu (P19).
- 5 - kasowanie numerów lokali pracujących w trybie REZYDENCJA

Długi sygnał oraz komunikat **G O T O W E** potwierdzą koniec operacji kasowania.

P 16 - Ustawianie łączności w sieci bez NK (numerów kierunkowych).

DZIAŁANIE	WYŚWIETLACZ
Brak NUM. KIERUNK.	P 16 BNK
Użycie NUM. KIERUNK.	P 16 NK

P 17 - Wskazanie centralki zamontowanej na bramie wejściowej.

Ten program służy do wyłączenia możliwości zadzwonienia, bądź użycia kodu z centralki zamontowanej np. przed wejściem do budynku X, poprzez łączność z centralką w innym budynku. Pamiętać jednak należy, iż centralka "bramowa" może się łączyć lokalnie jeśli wybrany numer znajdzie się w zakresie numerów lokalnych centrali. Aby wykluczyć taką możliwość należy ustawić adresowalne sterowanie komutacją (P07) i wykasować

zawartość pamięci w zakresie lokalnych numerów lokali (P15).

DZIAŁANIE	WYŚWIETLACZ
Na BRAMIE	P 1 7 B R M
W BUDYNKU	P 1 7 B U D

P 1 8 - Zapis/edycja listy numerów adresowych central położonych na lewo lub na prawo w magistrali wizji w stosunku do konfigurowanej centrali .


Po wejściu wyświetlona zostanie informacja :

<<<001: --- LEWO/PRAWO

Strzałki po lewej stronie oznaczają czy wpis dotyczy listy "lewej" strony czy "prawej", liczba określa numer kolejny na liście. Dotykając pola "OK" ustawiamy listę danego kierunku. Celem zapisu wpisujemy numer adresowy centrali dopełniając od lewej strony zerem(zerami) jeśli ma on mniej niż trzy cyfry. Strzałkami można przeglądać zapisaną listę, dotykając pola kasowania usuwamy numer adresowy z listy.

P 1 9 - Nadawanie numerów lokali z zezwoleniem na użycie kodu indywidualnego.

Zdarzają się konstrukcje budynków, gdzie występują galerie, z których wchodzi się do określonych lokali. Takie wejścia konfigurujemy czasem jako bramy. Jednakowoż przy takiej konfiguracji, z każdej centrali możemy po wprowadzeniu własnego kodu wejść na dowolną galerię co może być niepożądane. W takim przypadku w centralkach umieszczonych przed wejściem do galerii wpisujemy listę numerów lokali, których kod indywidualny może zostać użyty.

Wprowadzanie numerów lokali dokonywane jest bezpośrednio po wejściu do tej pozycji programowej. Jeśli wprowadzany numer jest krótszy niż czterocyfrowy, wówczas należy go potwierdzić dotknięciem "OK". Numery wprowadzamy sekwencyjnie jeden za drugim. Następnie naciskając  możemy przeglądać tę listę. Przyciskiem kasowania możemy dany numer lokalu wykasować. Kasowanie całej listy za pomocą programu P15.

P 2 0 - Tryb pracy wejścia DR.

Wejście sprzętowe DR umożliwia trzy tryby pracy zależnie od ustawionej wartości.

- 1 - tryb klasyczny (chwilowa aktywacja powoduje otwarcie drzwi na czas zapogr.)
- 2 - tryb bistabilny (sterowanie pożarowe) - dopóki trwa aktywacja, drzwi są otwarte

3 - tryb wywołania centrali portiera (zastosowanie jako interkom windy)
Po wejściu do tej pozycji wybrać żądany tryb pracy wpisując określoną liczbę.

P 2 1 - Numer ostatniego lokalu (tylko dla numerowania sekwencyjnego).

Jeśli ustawiliśmy tryb pracy na łączność bez numerów kierunkowych (program P16 = 1) wówczas w obiektach pracujących w sieci nie mogą się powtarzać numery lokali. Zazwyczaj w takim przypadku stosujemy numerowanie adresowalne (program P07) przyporządkowując każdej linii indywidualny numer. Jednak w niektórych sytuacjach wygodniej jest nadać jedynie numer początkowy linii dołączonej do wyjścia L1, jeśli pozostałe linie wpinamy w kolejne wyjścia komutatorów. W przypadku takiego numerowania gdy centralki pracują w sieci numery z wyższych zakresów pokrywałyby się ze sobą co uniemożliwiłoby prawidłową pracę systemu. Dlatego w takiej sytuacji należy zawęzić zakres numerów, które dana centralka obsługuje poprzez podanie numeru ostatniego lokalu występującego w obiekcie.

Po wejściu do tej pozycji wpisać trzycyfrowy numer tego lokalu uzupełniając go z lewej strony zerami jeśli ma mniej niż 3 cyfry (np. 8 - wpiszemy 008, 25 - wpiszemy 025).

P 2 2 - Przekierowanie do portiera.

Ustawienie tego parametru umożliwia automatyczne przekierowanie do centrali portiera wywołania lokatora z centrali bramowej, gdy lokator nie zgłasza się po określonej liczbie sygnałów zewu. W momencie przekierowania i rozpoczęcia wysyłania sygnału zewu w aparacie portiera na wyświetlaczu centralki bramowej pojawi się napis "PORTIER" informujący, iż nastąpi nawiązanie połączenia z portierem.

DZIAŁANIE	WYŚWIETLACZ
Przekierowanie	P 2 2 P P R
Praca normalna	P 2 2 N O R

UWAGA ! Nie mylić tej pozycji programowej z pozycją P10, gdzie ustawiane jest przekierowanie bezwarunkowe.

P 2 3 - Numer adresowy w ramach Obsługi Wielu Wejść (OWW).

Wpisać dwucyfrowy numer (krótszy dopełnić od lewej zerem), identyczny dla każdej centralki OWW w ramach tej samej grupy. Dla innej grupy wpisać inne numery adresowe.

P 2 4 - Prędkość transmisji szeregowej.

W wielu przypadkach, gdy łączna długość magistrali pomiędzy centralami nie przekracza 300-500 m można zwiększyć prędkość przesyłu informacji celem skrócenia czasu przekazywania między centralami np. wzoru skanu linii papilarnych. W tym celu w dwóch najbardziej odległych centralkach należy ustawić prędkość 9600 i sprawdzić poprawność ich pracy. Jeśli centrale nie komunikują się prawidłowo, wówczas prędkość należy zmniejszyć do 4800 i sprawdzić ponownie.

DZIAŁANIE	WPIS	WYŚWIETLACZ
Prędkość 2400	1	P22 2400
Prędkość 4800	2	P22 4800
Prędkość 9600	3	P22 9600

P 2 5 - Ustawienie rodzaju aparatów odbiorczych dla opcji bramofonowej.

Parametr ten wskazuje centrali jaki rodzaj sygnałów będzie wysyłany z aparatów z chwilą ich zgłoszenia gdy wybrano tryb pracy BRAMOFON i następuje zbiorcze wywołanie. Przy pracy w trybie DOMOFON wartość tego parametru jest bez znaczenia.

DZIAŁANIE	WYŚWIETLACZ
Monitory wideo	P25 VID
Aparaty rozmówne audio	P25 AUD

P 2 6 - Ilość zewów podstawowych.

W tej pozycji ustala się ile zewów ma wysłać centrala do lokalu w sytuacji gdy połączenie nie jest odbierane. Po wysłaniu tej ilości zewów nastąpi automatyczne rozłączenie. Wprowadzić liczbę z zakresu 1 - 99. Wartość domyślna 5.

P 2 7 - Ilość cyfr numeru lokalu z dodaną literą.

Program ten umożliwia wybieranie numeru lokalu z dodaną na jego końcu literą od A do J. Dodana litera stanowi substytut cyfry znajdującej się na końcu numeru, tak więc litera A oznacza cyfrę 0, litera B cyfrę 1,..., ostatecznie litera J - cyfrę 9. Czyli np. numer 23E system odczyta jako 235. Tak zestawiony numer wysyłany jest w sieć, a więc chcąc przyporządkować go konkretnemu lokalowi, należy zastosować opcję numerowania adresowalnego (program P07). Ustawienia dokonuje się poprzez wpisanie cyfry w zakresie 0...3. Cyfra 0 oznacza, iż numer może składać się wyłącznie z cyfr. Cyfra większa niż 0

mówi, po ilu cyfrach numeru nastąpi wpis litery. Wyboru liter dokonuje się analogicznie jak w dowolnym telefonie komórkowym.

DZIAŁANIE	WPIS	WYŚWIETLACZ
Praca bez liter, tylko cyfry	0	P 2 7 0
Ilość cyfr przed literą	1, 2, 3	P 2 7 1...3

Uwaga ! Istnieje możliwość wybrania klawiaturą numeru krótszego niż wynikający z ustawienia. Przykładowo, po wybraniu cyfry 2 w tym programie centrala będzie oczekiwać 2 cyfr zanim doda literę. Chcąc więc wybrać np. numer 3A wprowadzamy klawiaturą numer 03A by zachować ilość oczekiwanych cyfr.

P 2 8 - Numer kierunkowy centrali.

Jak opisano to w powyższym paragrafie, sieć wewnątrzsiedlowa może pracować w dwóch trybach : z zastosowaniem numerów kierunkowych oraz bez nich. Numery kierunkowe umożliwiają wybór konkretnego budynku w sytuacji gdy numeracje lokali wewnątrz osiedla powtarzają się. Obowiązuje tu zasada, iż każdy obiekt zawierający powtarzające się numery lokali powinien posiadać inny numer kierunkowy. Można jednak nadać całemu budynkowi ten sam numer kierunkowy, nawet dla kilku klatek i wejść, jednak tylko wówczas gdy w ramach tego obiektu nie ma powtarzających się numerów lokali. Nie należy natomiast mylić numerów kierunkowych z numerami adresowymi (program P12). Po wejściu do tej pozycji wpisać dwucyfrowy (dopełniony od lewej zerem w razie potrzeby) numer kierunkowy z zakresu 01 - 99.

P 2 9 - Tryb pracy zaczeptu Normalny/Rewersyjny.

Tryb ten pozwala na wybór rodzaju zaczeptu sterowanego przez centralę. Pamiętać jednak należy, iż niektóre importowane zaczepty o wyjątkowo dużym poborze prądu rzędu setek mA nie będą w tym trybie pracować poprawnie. Dopuszcza się zaczepty rewersyjne o rezystancji cewki nie niższej niż 40 omów.

DZIAŁANIE	WYŚWIETLACZ
Praca rewersyjna	P 2 9 REV
Praca normalna	P 2 9 NOR

P 3 1 - Aktywacja programowania numerów lokali.

Ta pozycja umożliwia nadanie każdej linii rozmównej dowolnego, maksimum 4-cyfrowego numeru. Tym sposobem linie dochodzące do pól komutacyjnych mogą być do nich dołączane zupełnie dowolnie i przypadkowo. Oznacza to także możliwość całkowicie dowolnego numerowania linii.

Tryb rozpoczyna wybranie na klawiaturze cyfry 0 lub 1. Od tej chwili klawiatura staje się "martwa" uniemożliwiając osobom postronnym manipulowanie przy niej podczas prac instalacyjnych w budynku.

Pozycji ta oferuje dwa tryby pracy : z koniecznością podania kodu zabezpieczającego (po wybraniu cyfry 1) lub bez (po wybraniu cyfry 0).

Tryb "bez kodu" polega na natychmiastowym podaniu numeru lokalu po podniesieniu mikrotelefonu.

Tryb "z kodem" wymaga by przed podaniem numeru lokalu wprowadzić sześciocyfrowy kod wejścia w programowanie (ustawiany w P04). Brak poprawnego wprowadzenia wszystkich sześciu cyfr kodu uniemożliwia zaprogramowanie numeru lokalu. Zabezpiecza to pracę instalatora przed zabawami mieszkańców, gdy programowanie numerów lokali przeprowadza się w budynku już zamieszkałym.

Nadawanie numerów :

- Podnieść mikrotelefon z widełek. Będzie słyszalny sygnał ciągły.
- Wprowadzić sześciocyfrowy kod programowania. Będzie słyszalny sygnał ciągły.
Jeśli na początku wybrano tryb bez kodów (cyfra 0) ten punkt pomijamy.
- Wprowadzić numer lokalu.
- Poczekać na charakterystyczny sygnał potwierdzenia zapisu do pamięci.
- Odłożyć mikrotelefon.
- Poczekać na sygnał zewu, który centralka wyśle automatycznie.
- Podnieść i odłożyć mikrotelefon.
- System jest gotowy do następnego programowania.
- Wyjścia z tej procedury dokonujemy poprzez wyłączenie zasilania centralki.

Po dokonaniu programowania należy zestawić połączenie z dowolnym lokalem i sprawdzić słyszalność w obu kierunkach jak też tendencje centralki do wzbudzeń. Ewentualnie należy dokonać korekty wzmocnień w torach głośnika i mikrofonu odpowiednio oznaczonymi pokrętłami.

Równoważenie rozgałęźnika dróg rozmównych polega na takim ustawieniu pokrętła "BALANS", aby centralka wykazywała jak najmniejszą zdolność do utraty stabilności (wzbudzeń). Centralka dostarczana jest w stanie zrównoważonym, lecz może zaistnieć konieczność dokonania operacji równoważenia. W tym celu należy ustawić pokrętło "BALANS" w takim położeniu, aby dźwięk wzbudzeń słyszany z głośnika był jak najcichszy. Zredukować odpowiednio wzmocnienia w torach transmisji. Warto także pamiętać, że zbyt duże wzmocnienia w obu kierunkach mogą

spowodować niemożność zapewnienia stabilności centralki. Regulacja obu wzmacnień powinna być dokonana w sposób optymalny tzn. zwiększając wzmacnienie w kierunku "do aparatu" (MIKROFON) należy jednocześnie zmniejszyć nieco wzmacnienie w kierunku "do centralki" (GŁOŚNIK).

UWAGA ! Dokonywanie równoważenia rzadko kiedy jest potrzebne, gdyż centralki są fabrycznie dostarczane w stanie zrównoważonym !

Uruchamiając centralki pracujące w sieci, pamiętaj iż dla poprawnej pracy całego systemu konieczne jest, aby wszystkie moduły były zasilane. Brak zasilania któregośkolwiek z modułów M2721 może spowodować nieprawidłową łączność pomiędzy centralkami.

P 3 2 - Edycja numerów lokali przy adresowalnym sterowaniu komutacją.

Przyporządkowanie poszczególnym liniom numerów lokali może być dokonane nie tylko poprzez bezpośrednią akcję w programie P31 bądź poprzez zewnętrzny komputer z programem CODIMAN, ale także z poziomu klawiatury modułu zewnętrznego poprzez tę pozycję programowania.

Po wejściu do tej pozycji (wyświetli się napis L000) należy wpierw podać numer linii, którą chcemy edytować. Jeśli jest on krótszy niż 3 cyfry, należy zatwierdzić przez dotknięcie pola "OK". Wyświetlacz pokaże przykładowo : L025 398. Oznacza to, iż linii numer 25 przyporządkowano numer lokalu 398. Od tej chwili można dokonywać przeglądu kolejnych linii dotykając strzałek góra, dół. Znak "----" oznacza, iż ta pozycja jest pusta i nie posiada żadnego zaprogramowanego numeru.

Chcąc nadać bądź zmienić numer lokalu wystarczy go wpisać po wyświetleniu określonego numeru linii. Jeśli numer zawiera mniej niż 4 cyfry, należy go zatwierdzić dotknięciem pola "OK".

Dotknięcie pola kasowania spowoduje usunięcie numeru lokalu z rekordu.

UWAGA ! Ta pozycja programowa jest aktywna jedynie gdy centrala pracuje w trybie adresowalnego sterowania komutacją (program P07 - ADR).

P 3 3 - Lokalizacja linii oraz test poprawności odbioru znaków DTMF.

Program ten umożliwia zlokalizowanie numeru fizycznego linii rozmównej oraz określenie czy sygnał DTMF przychodzący do centralki jest przez nią prawidłowo interpretowany. Po wejściu do programu dotknąć dowolnego pola, na wyświetlaczu pojawi się napis :

P 3 3 L 0 0 0

Po podniesieniu mikrotelefonu zostanie wskazany numer linii (kolejny numer wyjścia w łańcuchu pól komutacyjnych M2741). Wybieranie znaków klawiaturą aparatu bądź monitora spowoduje ich wyświetlenie w dolnym rzędzie wyświetlacza :

P 3 3 L 0 2 6
3 4 7 0 5 9

Uwaga ! Program blokuje działanie klawiatury panelu zewnętrznego. By z niego wyjść należy centralę wyłączyć i ponownie włączyć.

P 3 4 - Odczyt numerów linii zwartych lub z poborem prądu.

Program ten umożliwia szybkie sprawdzenie, która z linii wykazuje permanentny pobór prądu co oznacza że odwieszony mikrotelefon aparatu bądź zwarcie na linii. Po wejściu do programu wyświetlona zostanie ilość linii nieprawidłowych. Strzałkami można dokonać przeglądu numerów fizycznych poszczególnych linii.

P 3 5 - Wybór trybu pracy Normalny/GSM.

Centrala może pracować w dwóch trybach łączności : poprzez kablową magistralę komutacyjną (tryb normalny) lub poprzez sieć GSM we współpracy z modułem M3000. W tym drugim trybie nie jest konieczne układanie jakiegokolwiek sieci kablowej (np. w osiedlu domków jednorodzinnych). Po wybraniu numeru lokalu, centrala wyśle do modułu GSM skojarzony z tą linią numer telefonu komórkowego. Numery te wpisujemy w następnym programie P36.

DZIAŁANIE	WYŚWIETLACZ
Praca normalna	P 3 5 N O R
Praca w trybie GSM	P 3 5 G S M

P 3 6 - Wpis numerów telefonów komórkowych dla trybu GSM (program P35).

Rekord każdej linii lokatorskiej może zawierać maks. 3 numery telefonów komórkowych, na które nastąpi kolejne przekierowanie gdy numer poprzedni nie zgłasza się przez 20 sek. Po wejściu do tej pozycji należy podać numer lokalu i zatwierdzić przez OK. Wyświetlony zostanie numer (lub jego brak) zapamiętany w podrekordezie 1. Nowy numer wpisujemy podając jego 9 cyfr, lub kasujemy kubłem. Przejścia do następnego podrekordu dokonujemy strzałkami.

UWAGA ! Pozycja ta jest aktywna po uprzednim ustawieniu "GSM" w pozycji P35.

P 3 7 - Wybór trybu przekierowania na sieć GSM przy braku zgłoszenia.

Po zainstalowaniu modułu M3000 na końcu linii komutacyjnej istnieje możliwość takiej konfiguracji systemu by po zakończeniu sekwencji zewów i w razie braku odzewu ze strony lokatora nastąpiło automatyczne przekierowanie wywołania na kolejny numer telefonu komórkowego lokatora, które to numery zapisano w programie P36. Jeśli nie wpisano w

P36 żadnego numeru telefonu nastąpi zwyczajne rozłączenie.

DZIAŁANIE	WYŚWIETLACZ
Praca normalna	P 3 7 N O R
Przekierowanie na GSM	P 3 7 G S M

P 4 0 - Zapis numeru karty RFID.

Pozycja ta umożliwi przyporządkowanie określonej linii numer karty zbliżeniowej RFID. Przewidziano maks. 15 kart na jeden lokal. Jeśli jednak wpisujemy mniej kart wówczas możemy określić ich ilość, tak by po ich zapisie nastąpiło automatyczne przełączenie na kolejny lokal bez konieczności wpisywania jego numeru.

Celem zapisu karty należy :

- po wejściu do tej pozycji podać ilość kart na lokal ew. uzupełniony zerem od lewej
- wprowadzić numer lokalu, od którego rozpoczynamy zapis i dotknąć "OK"
- zbliżyć kolejne karty do czytnika, po zapisie każdej będzie napis "ZAPISANO"

P 4 1 - Odczyt numeru karty.

Czasami zachodzi potrzeba skontrolowania numeru posiadanej karty. Program P41 umożliwia odczyt karty w trzech stosowanych formatach :

- 1 DEC1 format dziesiętny trzech ostatnich bajtów kodu
- 2 DEC2 format dziesiętny dwóch ostatnich bajtów kodu
- 3 HEX pełne pięć bajtów kodu karty w formacie heksadecymalnym

Po wejściu do tej pozycji należy wybrać sposób wyświetlania odczytanego kodu wprowadzając cyfrę 1, 2 lub 3 według powyższego opisu, a następnie zbliżyć kartę do czytnika.

P 4 2 - Tryb pracy czytnika RFID - Lokalny/Odległy.

W systemie Linea Azzurro obsługa kart RFID może działać zarówno lokalnie jak też i zdalnie. Praca lokalna oznacza (po zbliżeniu karty do czytnika) przeszukanie wewnętrznej kartoteki kart zmagazynowanych w czytniku modułu zewnętrznego M2710 i w przypadku pozytywnej weryfikacji bezwarunkowe zezwolenie na dostęp.

Praca odległa polega na weryfikacji karty w odległym komputerze systemu w związku z


nadany jej scenariuszem dostępu czasowego. Wyboru tych trybów dokonujemy wg poniższej tabelki :


DZIAŁANIE	WYŚWIETLACZ
Praca odległa	P42 NIE
Praca lokalna	P42 TAK

P 4 3 - Usuwanie określonych kart z pamięci czytnika.

Pozycja ta umożliwi usunięcie karty o określonym, znanym numerze. Po wejściu należy wpięrw wybrać sposób wyświetlania kodu karty :

- 1 DEC1 format dziesiętny trzech ostatnich bajtów kodu
- 2 DEC2 format dziesiętny dwóch ostatnich bajtów kodu
- 3 HEX pełne pięć bajtów kodu karty w formacie heksadecymalnym

Po wybraniu jednej z opcji, wyświetlone zostanie pole wpisu numeru lokalu "L0000". Teraz należy podać numer lokalu, z którego zasobów chcemy usunąć kartę. Jeśli numer jest krótszy niż maksymalny należy go zatwierdzić dotykając pola "OK". Zostanie wyświetlony numer karty. Dotykając pola  można przeglądać kolejne karty, jeśli dla danego lokalu przyporządkowano więcej niż jedną kartę.

Wybraną ostatecznie kartę kasujemy poprzez dotknięcie pola  .

P 4 4 - Kopiowanie listy kart RFID z/do czytnika.

Oprócz możliwości stworzenia kopii kart RFID w pliku za pomocą programu Codiman, istnieje możliwość szybkiego przekopiowania zawartości czytnika do pamięci centralki (M2721). Tym sposobem w razie konieczności wymiany panelu zewnętrznego (M2710) możemy natychmiast przekopiować do niego zawartość pamięci.

Po wejściu do pozycji wybrać strzałkami właściwą opcję i zatwierdzić dotknięciem OK.

P 4 5 - Zapis administracyjnych kart RFID.

Czasami zachodzi potrzeba zapisu kart mogących otwierać wszystkie wejścia np. dla służb administracyjnych. Różnica w stosunku do kart indywidualnie przyporządkowanych do budynków jest taka, iż lista tych kart jest zawsze autoryzowana lokalnie w panelu, gdzie nastąpił odczyt, bez weryfikacji sieciowej, jak ma to miejsce w panelu bramowym przy karcie indywidualnej. Ma to na celu uniknięcie kolizji w transmisji sieciowej gdy kilka obiektów zapytanych z bramy potwierdza jednocześnie autoryzację karty.

Po wejściu do tej pozycji należy strzałkami ustawić numer kolejny pustego miejsca

(wyświetlony symbol "----") gdzie chcemy zapisać kartę, a następnie dotknąć pola "OK". Wyświetlacz rozpocznie oczekiwanie pokazując znak "??", zbliżyć kartę do czytnika, w razie prawidłowego odczytu wyświetlony zostanie numer zapisanej karty. Celem usunięcia karty należy strzałkami wybrać jej numer, a następnie dotknąć pole kasownika.

P 4 6 - Praca lokalna/sieciowa centrali bramowej z czytnikiem RFID/palców.

Zdarza się, iż "bramowa" konfiguracja centrali jest ze wszech miar wygodna, jednak zachodzi potrzeba by rozpoznanie karty RFID lub weryfikacja palca zachodziły wyłącznie w ramach lokalnych zasobów centrali bez wysyłania informacji do sieci.

Praca lokalna oznacza (po zbliżeniu karty do czytnika) przeszukanie wewnętrznej kartoteki kart zmagazynowanych w czytniku modułu zewnętrznego M2710 i w przypadku pozytywnej weryfikacji bezwarunkowe zezwolenie na dostęp.

Praca sieciowa polega na weryfikacji karty/palca we wszystkich pozostałych centralach. Wyboru tych trybów dokonujemy wg poniższej tabelki :

DZIAŁANIE	WYŚWIETLACZ
Praca sieciowa	P 4 6 N I E
Praca lokalna na bramie	P 4 6 T A K

P 4 7 - Odczyt numeru lokalu skojarzonego z czytana kartą RFID.

Po uruchomieniu tej pozycji przybliżamy kartę do cewki czytnika. Jeśli karta jest zarejestrowana w pamięci, zostanie wyświetlony numer lokalu, do którego jest przyporządkowana. Jeśli karty takiej brak zostanie wyświetlony numer "0000".

P 4 8 - Ustawianie trybu NORMALNY / MASTER dla pracy sieciowej RFID

Tak jak opisano to w p. 4.11.2 czasami zachodzi potrzeba by z uwagi na wygodę administrowania kartami ustawić jedną z central jako taką, która zawiera całą bazę kart, natomiast pozostałe jako korzystające z tej bazy. Tym sposobem jakiegokolwiek zmiany w bazie kart mogą być dokonywane w jednej tylko centrali zamiast we wszystkich. W tym celu centralę taką ustawiamy jako MASTER, natomiast wszystkie pozostałe jako pracujące zdalnie (sieciowo) programem P42. Centrale te nie muszą już zawierać baz kart, oprócz kart administracyjnych, które stanowią całkiem odrębną grupę.

P 5 0 - Wybór wersji językowej.

Po wejściu do tej pozycji zostanie pokazany język obsługi komunikatów central. Wyboru języka dokonujemy przez wpisanie cyfry wg poniższego schematu :

1	P 5 0	P O L	polski
2	P 5 0	E N G	angielski
3	P 5 0	G E R	niemiecki
4	P 5 0	L I T	litewski
5	P 5 0	N E D	holenderski
6	P 5 0	I T A	włoski

UWAGA ! Komunikaty związane z konfigurowaniem central wyświetlane są w językach polskim i angielskim.

P 5 1 - Ustawianie parametrów domyślnych.

W sytuacji gdy w poszczególnych ustawieniach zapanował wyjątkowy bałagan, można przywrócić domyślne ustawienia fabryczne. Po wejściu do tej pozycji dotknąć pola "OK". Parametry zostaną ustawione co potwierdzi napis "ZAPISANO".

P 6 0 - Tryb pracy REZYDENCJA.

Tryb ten umożliwia dodatkowe czynności wykonywane automatycznie przez system gdy centralę bramową skonfigurowano jako przekierowaną do portiera programem P10. Ustawiamy tutaj jeden z dwóch parametrów :


DZIAŁANIE	WYŚWIETLACZ
Tryb REZYDENCJA	P 6 0 T A K
Praca normalna	P 6 1 N O R

Jeśli w programie P61 wpisane są numery linii, wówczas przy niepodjęciu przez portiera wywołania (po zakończeniu wysyłania ustalonej liczby zewów) centrala bramowa rozpocznie automatyczne wybieranie kolejnych numerów z listy rezydencyjnej. Parametr ten ustawiany jest wyłącznie w centrali bramowej.

P 6 1 - Wpis numerów linii pracujących w trybie REZYDENCJA.

Maksymalna liczba wpisywanych linii wynosi 255 jednak z uwagi na charakter posiadłości rezydencyjnych zazwyczaj liczba ta nie przekracza kilku. program zachowuje się identycznie

jak opisany wcześniej program P19.

Wprowadzanie numerów lokali dokonywane jest bezpośrednio po wejściu do tej pozycji programowej. Każdy wprowadzany numer musi być czterocyfrowy, więc numery o mniejszej ilości cyfr należy uzupełnić z lewej strony zerami. Numery wprowadzamy sekwencyjnie jeden za drugim. W razie pomyłki należy skorzystać z programu kasującego P15 - opcja 5. Po wejściu do tej pozycji, jeśli uprzednio jakieś numery zostały zapisane, zostanie wyświetlona obok numeru pozycji liczba zapisanych lokali. Następnie naciskając  możemy przeglądać tę listę. Dopisanie dodatkowego numeru do listy odbywa się bezpośrednio po wejściu do pozycji jak opisano to wyżej.

P 6 2 - Lista kolejności central portiera.

Po wejściu do tej pozycji na górnym wierszu wyświetlacza zobaczymy numer adresowy kolejnej centrali portiera oraz obok kolejny numer załączania central :

 2 5 2 1
lub - - - 2

Jeśli pozycja nie zawiera zaprogramowanych numerów central, wówczas żaden numer nie zostanie wyświetlony.

Przyciskami kierunku (strzałki góra/dół) przegląda się wszystkie pozycje. Celem zmiany lub zaprogramowania nowego numeru należy jedynie wprowadzić ostatnią cyfrę numeru dla danej kolejności załączania (każdy numer to 25x więc zmianie podlega jedynie ostatnia cyfra numeru) oraz zatwierdzić "OK". Celem usunięcia numeru dotknąć pola kasowania.

UWAGA ! Brak numeru centrali portiera na pozycji nr 1 (lub wszystkich) będzie informacją dla systemu, iż dotknięcie pola "OK" nie ma wywoływać żadnego skutku.

Więcej informacji na temat konfigurowania central portiera podane jest w p. 5.4.

P 6 3 - Lista numerów kierunkowych do autoryzacji.

Bywają sytuacje, gdy zarządca złożonego zespołu budynków zamierza ograniczyć dostęp do niektórych z nich. Wówczas można utworzyć listę numerów kierunkowych, które będą przez centralkę akceptowane i będzie ona z nimi dokonywać połączeń. Wybranie numeru spoza listy spowoduje natychmiastowe rozłączenie.

Po wejściu do tej pozycji wpisujemy kolejno numery kierunkowe do akceptacji.

Wykasowanie całej listy (stan domyślny) oznacza brak jakichkolwiek ograniczeń.

P 6 4 - Ilość cyfr numeru kierunkowego.

Celem zwiększenia wygody obsługi systemu przez użytkowników instalator ma możliwość wyboru optymalnego sposobu adresowania numerów lokali w osiedlu, gdzie numery są

powtarzalne. Można więc wybrać jedną z dwóch opcji (wg przykładu) :

- numer jednocyfrowy : 5 - 137 (numer kierunkowy 5, numer lokalu 137)

- numer dwucyfrowy : 27 - 137 (numer kierunkowy 27, numer lokalu 137)

Pozycję tę wprowadzono gdyż niejednokrotnie zdarza się, iż numerów kierunkowych jest mniej niż 10, wówczas zastosowanie numerów jednocyfrowych znacznie zwiększa wygodę obsługi.

P 6 5 - Zakaz wysyłania powiadomień do sieci.

W niektórych przypadkach wysyłanie powiadomień o zdarzeniach (otwarcia drzwi, wejścia kodem, połączeniach itd.) nie jest wskazane. Ta pozycja umożliwia załączenie bądź wyłączenie tego zakazu.

DZIAŁANIE	WYŚWIETLACZ
Zakaz załączony	P 6 5 T A K
Zakaz wyłączony	P 6 5 N I E

P 6 6 - Tryb "BIURO".

Tryb ten umożliwia natychmiastowe otwarcie drzwi wejściowych, gdy nastąpiło wywołanie aparatu rozmównego, którego słuchawka jest odłożona na bok.

DZIAŁANIE	WYŚWIETLACZ
Tryb BIURO załączony	P 6 6 T A K
Tryb BIURO wyłączony	P 6 6 N I E

P 8 0 - Wpis zakazu/zezwoleńa użytkownika kodu indywidualnego.

Standardowo wszystkie linie rozmówne posiadają zezwolenie na użytkowanie tego kodu. Jednak administrator nieruchomości może zażądać, by pewne linie nie miały możliwości korzystania z niego. Wówczas z poziomu klawiatury modułu zewnętrznego (bądź komputera zewnętrznego) istnieje możliwość wprowadzenia indywidualnego zakazu (jak również potem zezwolenia) dla każdej konkretnej linii.

Po wejściu do tej pozycji należy wprowadzić numer lokalu, dla którego chcemy zmienić status. Jeśli numer zawiera mniej niż 3 (lub 4 dla numeracji adresowalnej) cyfry, należy go zatwierdzić dotknięciem pola "OK". Wpierw zostanie wyświetlony aktualny status linii (przykładowo lokal nr 135) :

1 3 5 T A K lub

135 NIE

Zakaz wprowadzamy przez dotknięcie pola "0" (wyświetlacz wskaże NIE)

Zezwolenie wprowadzamy przez dotknięcie pola "1" (wyświetlacz wskaże TAK)

P 8 1 - Wpis czterocyfrowego kodu indywidualnego.

Czasami zachodzi konieczność wsparcia starszej osoby, nie radzącej sobie z wprowadzeniem własnego kodu z poziomu aparatu. Wówczas instalator ma możliwość wykonania tej operacji z poziomu klawiatury bez konieczności wędrowania do właściwego lokalu.

Podobnie jak w powyższym programie P80, po wejściu do tej pozycji należy wpisać numer lokalu i ewentualnie zatwierdzić polem "OK", a następnie wprowadzić nowy, czterocyfrowy kod indywidualny.

P 8 2 - Praca indywidualna.

W najczęściej występującej konfiguracji moduły M2710 oraz M2721 pracują razem w zespole. By centrala (moduł M2721) mogła prawidłowo działać moduł zewnętrzny M2710 jest niezbędny, gdyż w pierwszej fazie rozruchu sprawdzana jest zgodność kodów bezpieczeństwa. Zdarzają się jednak sytuacje gdy niezbędny jest jedynie moduł M2721 np. celem rozszerzenia zakresu obsługiwanych lokali. Wówczas należy go podłączyć do modułu M2710 i załączyć tryb pracy indywidualnej. Po dokonaniu tego i pozostałych niezbędnych ustawieniach, moduł M2710 może zostać odłączony.

DZIAŁANIE	WYŚWIETLACZ
Praca samodzielna	P 8 2 T A K
Praca w zespole z M2710	P 8 2 N I E

P 8 3 - Ustawianie czułości klawiatury.

Dotykowo-zbliżeniowa klawiatura zastosowana w module M2710 systemu DSX posiada 8 stopniową regulację czułości i progu zadziałania. Standardowo ustawionym poziomem jest wartość 5 co stanowi optimum dla większości przypadków. Mogą jednak zaistnieć sytuacje gdy moduł ten znajduje się w miejscu wyjątkowo narażonym na zacinający deszcz i zsuwające się po powierzchni klawiatury spore ilości wody. Wówczas dla uniknięcia samoistnego zadziałania klawiatury należy zmniejszyć jej czułość poprzez wpisanie mniejszej wartości. Najniższa czułość - 1, najwyższa - 8.

UWAGA ! Ustawiona wartość nie jest zapisywana w module centrali (M2721) tylko w module zewnętrznym M2710. Przenosząc go w inne miejsce przeniesiemy razem z nim

ustawioną dla niego wartość czułości jego klawiatury co może wymagać ponownej korekty.

P 8 4 - Zakaz/zezwozenie na podgląd zdalny z kamery innego panelu zewnętrznego

DZIAŁANIE	WYŚWIETLACZ
Zezwolenie na podgląd	P 8 4 T A K
Zakaz podglądu zdalnego	P 8 4 N I E

P 8 5 - Zapis w module M2760 numeru adresowego.

Po wejściu w tę pozycję należy wpisać cyfrę 8 celem przepisania numeru adresowego. Uwaga ! Przed wykonaniem tej czynności sprawdzić czy oba moduły pracują na tej samej prędkości transmisji szeregowej (M2760 standardowo na 9600).

P 9 0 - Wyświetlenie wersji programu modułu zewnętrznego M2710.

P 9 1 - Wyświetlenie wersji programu modułu czytnika RFID w panelu M2710.

5.3 Przykłady konfigurowania centrerek pracujących w sieci

Obsługa obiektu wielowejsciowego :

W takim obiekcie instalujemy zespół M2710+M2721 przy każdym wejściu, a następnie moduły M2721 (centralki) łączymy w sieć wg rysunków 4 i 6 (M, TI, LR1, LR2, LV1, LV2). Łańcuch pól komutacyjnych dołączamy tylko do jednej z centrerek, przy czym nie jest istotne do której.

Poniższa tabelka pokazuje konfigurację dla obiektu o wielu wejściach (OWW) wg Rys. 8

Centr.	P28 Numer kierunkowy	P12 Numer adresowy	P23 Numer adresowy OWW	P13 Załączenie OWW	P14 Wskazanie komutacji	P17 Wskazanie bramy
A	--	02	08	OWW	NIE	BUD
B	--	09	08	OWW	NIE	BUD
....	--	17	08	OWW	NIE	BUD
X	--	33	08	OWW	TAK	BUD

UWAGA ! Podane wyżej numery adresowe są jedynie przykładowe. Pokazano tutaj, iż we wszystkich centralkach muszą być inne, natomiast numery dla OWW jednakowe.

W przypadku nieprzyjmowania kodów czterocyfrowych z określonych lokali sprawdzić czy przypadkowo lista lokali z zezwoleniem (program P19) nie została wypełniona jakimiś numerami. W takim przypadku należy wykasować te numery programem P15.

Obsługa terenu zamkniętego - 4 budynki (bud.4 ma 3 klatki) i 3 bramy wejściowe na teren :

WERSJA Z UŻYCIEM NUMERÓW KIERUNKOWYCH							
Centralka	P07 Sterow. polem	P12 Numer adres.	P28 Numer kierunk.	P13 OWW	P14 Wskazanie komutacji	P16 Łączność NK/BNK	P17 Wskazanie bramy
BUD 1	--	11	01	NOR	--	NK	BUD
BUD 2	--	22	02	NOR	--	NK	BUD
BUD 3	--	33	03	NOR	--	NK	BUD
BUD 4 kl.1	--	41	04	NOR	--	NK	BUD
BUD 4 kl.2	--	42	04	NOR	--	NK	BUD
BUD 4 kl.3	--	43	04	NOR	--	NK	BUD
BRAMA 1	--	15	--	NOR	--	NK	BRM
BRAMA 2	--	16	--	NOR	--	NK	BRM
BRAMA 3	--	17	--	NOR	--	NK	BRM

-- oznacza, iż ustawiona wartość jest bez znaczenia

WERSJA <u>BEZ UŻYCIA</u> NUMERÓW KIERUNKOWYCH						
Centralka	P07 Sterowanie polem	P12 Numer adresowy	P13 OWW	P14 Wskazanie komutacji	P16 Łączność NK/BNK	P17 Wskazanie bramy
BUD 1	--	11	NOR	--	BNK	BUD
BUD 2	--	22	NOR	--	BNK	BUD
BUD 3	--	33	NOR	--	BNK	BUD
BUD 4	--	44	NOR	--	BNK	BUD
BRAMA 1	--	05	NOR	--	BNK	BRM
BRAMA 2	--	06	NOR	--	BNK	BRM
BRAMA 3	--	07	NOR	--	BNK	BRM

Podane w obu powyższych tabelach numery adresowe i kierunkowe są także przykładowe. Adresowe muszą być z zakresu 001 - 249 i każdy musi być inny. Kierunkowe muszą być z zakresu 01 - 99 i mogą się w pewnych sytuacjach powtarzać

Obsługa terenu zamkniętego - 2 budynki (1 i 2), budynek nr 3 o 3 wejściach (klatka-łańcuch komutacji, poziomy garażowe -1 i -2), 2 bramy wejściowe :

WERSJA <u>BEZ UŻYCIA</u> NUMERÓW KIERUNKOWYCH							
Centralka	P07 Sterowanie polem	P12 Numer adresowy	P23 Numer adresowy OWW	P13 OWW	P14 Wskazanie komutacji	P16 Łączność NK/BNK	P17 Wskazanie bramy
BUD 1	--	01	--	NOR	--	BNK	BUD
BUD 2	--	02	--	NOR	--	BNK	BUD
BUD 3 kl.	--	20	01	OWW	TAK	BNK	BUD
BUD 3 g.-1	--	21	01	OWW	NIE	BNK	BUD
BUD 3 g.-2	--	22	01	OWW	NIE	BNK	BUD
BRAMA 1	--	03	--	NOR	--	BNK	BRM
BRAMA 2	--	04	--	NOR	--	BNK	BRM

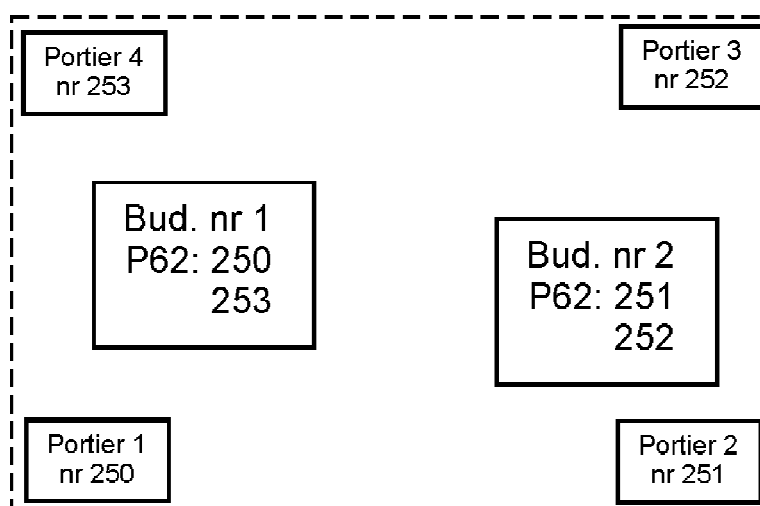
Należy zwrócić uwagę, iż w budynku nr 3 (wielowejsściowym) we wszystkich centralkach ustawiamy TAKI SAM numer adresowy dla OWW, (nie ma on związku z innymi numerami występującymi w tej sieci). Podane numery adresowe są jedynie przykładowe !

5.4 Konfiguracja central portiera/pomieszczeń ochrony

Centrale umieszczone w pomieszczeniach ochrony konfigurujemy w ten sposób, iż nadajemy im numer adresowy z zakresu 250 ... 255. Oznacza to, iż w danym osiedlu (zespole budynków) można skonfigurować maksymalnie 6 takich central. Ich praca w zasadzie nie różni się niczym od pracy central bramowo/klatkowych poza tym faktem, iż łączność z nimi dokonywana jest poprzez wybranie numeru "000" w lokalu, bądź przez dotknięcie pola "OK/PORTIER" na klawiaturze modułu zewnętrznego M2710.

Funkcjonowanie tej łączności jest zorganizowane następująco :

- centralom portierów nadajemy w dowolnej kolejności numery adresowe poczynając od numeru 250
- w centralkach rozmieszczonych na osiedlu konfigurujemy numery adresowe central portierskich programem P62 w takiej kolejności, w jakiej chcemy by były łączone automatycznie. Pokazuje to poniższa ilustracja :



Taki sposób pracy umożliwi wymuszenie konkretnych numerów central portiera, które łączone będą w pierwszej kolejności gdyż np. znajdują się bliżej danego obiektu niż inne centrale. Z budynku nr 1 łączenie będzie wprawdzie dokonane do portiera o numerze 250, potem 253. Oczywiście można wskazać kolejnych portierów 251 i 252.

Po dokonaniu takich ustawień system działa następująco :

- Po wybraniu w lokalu numeru "000" lub dotknięciu "OK" centrala, z której dokonano tego wywołania podejmuje próbę nawiązania połączenia z pierwszym numerem umieszczonym na liście skonfigurowanej programem P62.
- Jeśli wybierana centrala jest zajęta (portier prowadzi inną rozmowę), wówczas centrala wywołująca ponawia próbę połączenia z kolejnym numerem z listy.

5.5 Priorytety

Poniższe zestawienie przedstawia priorytety przerywania zestawionych połączeń :

Połączenie zestawione	Żąda	Skutek
1. Aparat-aparat lokalny/zewnętrzny	centralka	przerwanie
2. Aparat-aparat lokalny/zewnętrzny	aparat l/z	zajętość
3. Aparat-aparat lokalny/zewnętrzny	portier	przerwanie
4. Aparat-portier	aparat l/z	zajętość
5. Aparat-portier	centralka	zajętość
6. Centralka-aparat lokalny/zewnętrzny	centralka	zajętość
7. Centralka-aparat lokalny/zewnętrzny	aparat l/z	zajętość
8. Aparat-aparat l/z	kod	otwarcie
9. Z zewnątrz do aparatu	kod	otwarcie

Przez aparat "lokalny" rozumiemy aparat pracujący w tym samym obiekcie, w którym pracuje aparat wywołujący. Aparat znajdujący się w innym obiekcie nazywamy aparatem "zewnętrznym".

6. Praca niepoprawna i zalecenia instalacyjne

Poniższa tablica opisuje część możliwych objawów niepoprawnej pracy. Jednak najistotniejszy jest sposób zarabiania kabli wtykami telefonicznymi. Należy używać porządných, dobrze wyregulowanych zaciskaczy z ruchomym popychaczem noży kontaktowych (niektóre zaciskacze źle ustawiają popychacz i ścinają ścianki bruzd wtyku zamiast prawidłowo popychać noże kontaktów).

Sugerujemy także by numery poszczególnych lokali (jeśli stosowana będzie opcja z numerowaniem adresowalnym) nadać wcześniej, a nie podczas uruchamiania całości instalacji na obiekcie, szczególnie wtedy gdy jest on zamieszkały. Numery można nadać w warsztacie zestawiając taki łańcuch komutacji jaki będzie w budynku lub można to uczynić podłączając zewnętrzny komputer z oprogramowaniem narzędziowym CODIMAN poprzez interfejs PC-DSX-USB do linii cyfrowej magistrali międzycentralkowej TI.

Jednakowoż w razie wystąpienia kłopotów sprawdzić trzeba wprawdzie rzeczy pozornie oczywiste, takie jak :

- brak zwarć pomiędzy przewodami oraz ich drożność
- poprawność wykonania wszystkich połączeń (szczególnie magistrali cyfrowej)
- parametry zasilania (właściwe wartości napięć)

**PAMIĘTAJ ! WIELOKROTNIENIE OKAZUJE SIĘ, IŻ POWODEM "AWARII"
SAMOCHODU JEST BRAK PALIWA W BAKU !**

<i>SYMPTOM</i>	<i>PRZYCZYNA I SPOSÓB ROZWIĄZANIA</i>
Po wybraniu numeru lokalu następuje rozłączenie.	Zły zakres numerów lokali bądź numer nieistniejący. Ustawić właściwy zakres numeracji lokali. W lokalu ustawiono przekierowanie na nieistniejący numer. W P35 ustawiono przekierowanie na GSM, brak wpisanego numeru tel. komórkowego na poz. P36.
Numer na bramie generuje zew, jednak rozłączenie po podniesieniu aparatu.	Sprawdzić drożność i prawidłowość podłączenia międzycentralowych linii rozmównych LR1 i LR2.
Słaba słyszalność, brak stabilności.	Ustawić wartości wzmocnień oraz równoważenie wg §5.2.
Brak łączności ze wszystkimi aparatami.	Uszkodzenie na magistrali cyfrowej. Sprawdzić przewód magistralny łączący z M2721 wpierw pierwszy moduł komutacyjny, a potem następne. Uszkodzony moduł rozmówny M2721. Wymienić moduł.
Brak łączności z określonym aparatem.	Uszkodzona linia rozmówna aparatu. Sprawdzić drożność linii. Uszkodzenie w module komutacyjnym M2741 - wymienić. Źle zaprogramowany numer lokalu (§5.2 - program 21). Powtórzyć programowanie.
Brak łączności od pewnego miejsca na magistrali komutacyjnej.	Uszkodzony moduł komutacji M2741, od którego zaczyna się brak łączności. Odwrotnie lub źle zarobiony wtyk RJ na kablu magistralnym w miejscu, od którego występuje brak łączności.
Nie daje się zapisać indywidualny kod otwierania drzwi.	Załączona obsługa wielu wejść (P13) i wyłączone wskazanie łańcucha komutacji w programie 14. Ustawić właściwie.
Brak łączności wewnętrznej z określonego aparatu.	Słuchawka aparatu nie była prawidłowo powieszona. Odwiesić słuchawkę i odczekać do najbliższego autotestu (maks. 5 min). Jeśli nie ma innych uszkodzeń, łączność zostanie przywrócona automatycznie.

<p>Łączą się dwa sąsiednie numery.</p>	<p>Uszkodzenie w module komutacji M2741. Uwaga ! Uszkodzenie nie musi istnieć w module, na którym wykryto łączące się linie, może istnieć wcześniej. Należy kolejno zlokalizować moduł, od którego zaczyna się niepoprawna praca i wymienić go.</p>
<p>Problem z łącznością pomiędzy centralami (czasem działa, czasem nie ma połączenia).</p>	<p>Zmierzyć napięcie na linii transmisji cyfrowej TI. Powinno wynosić 5-6V. Jeśli jest w okolicach 0, sprawdzić która centrala wymusza taki stan lub sprawdzić czy jest zwarcie na tej linii. Jeśli pomiędzy poszczególnymi centralami są znaczące różnice napięć na TI, oznacza to, iż linia masy systemowej jest w kilku miejscach zwarta z ziemią budynku i po tym przewodzie płyną prądy wynikające z różnic potencjałów na ziemi (patrz opis w p. 6.1.2).</p>
<p>Brak łączności między centralkami. Przy każdej próbie zostaje wysyłany sygnał zajętości.</p>	<p>Przerwa na linii TI. W stanie spoczynkowym napięcie na dochodzącej linii powinno wynosić około 5-6V.</p> <p>Jedna z centrerek podaje stałe napięcie na linie L1 i L2. Zmierzyć napięcie. W stanie spoczynkowym powinno wynosić 0V (pomiar miernikiem 20 kΩ/V). Zlokalizować centralkę.</p> <p>Źle zaprogramowane numery adresowe central. Numery te nie mogą się powtarzać (za wyjątkiem obsługi wielu wejść)! Sprawdzić prędkość transmisji, musi być taka sama we wszystkich elementach systemu.</p> <p>W programie 10 ustawiona jedynie łączność z portierem. Ustawić wartość 1 (łączność normalna).</p> <p>Sprawdzić rodzaj i poprawność ułożenia przewodów magistrali międzycentralkowej. Spadek napięcia na przewodzie masy nie może być większy niż 0,5V. Jeśli tak jest, połączyć z masą dodatkowe, niewykorzystane druty w kablu międzycentralkowym.</p>
<p>Mały zasięg pilota radiowego.</p>	<p>Moduł zewnętrzny M2710 jest prawdopodobnie zamontowany w metalowym słupku i przewody do niego dochodzące idą wewnątrz słupka. Sprawdź sposób wyprowadzenia na zewnątrz przewodu anteny odbiornika.</p>

Zły obraz na ekranie monitora.	Sprawdzić poprawność podłączenia kabli magistralnych. Ustawić właściwą korekcję w aparacie Uszkodzona kamera modułu zewnętrznego 2710. Całkowita długość linii do aparatu > 40 m. Dołączyć zasilacz 18V/0,3A do modułu pola komut. według Rysunku 3. Sprawdzić czy obraz nie jest jednocześnie pobierany do rejestratora. Jeśli tak, to wypiąć zworę wg opisu w p.3.
Reset centrali po otwarciu drzwi.	Możliwe uszkodzenie diody powrotnej w module M2721. Upewnić się czy przewody zasilania zaczepu/zwory są poprowadzone osobnym, niezależnym kablem. Zasilanie tego elementu nie może wykorzystywać nadmiarowych drutów w kablu UTP łączącym panel M2710 z modulem M2721.

6.1 Zalecenia

6.1.1 Przewody, kable, wtyki, odległości

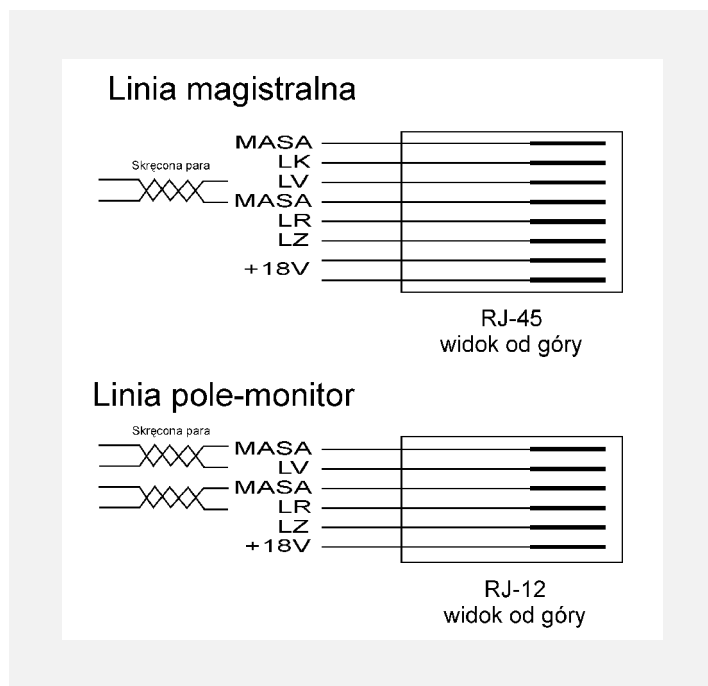
Przewód, na którym można z powodzeniem wykonywać instalacje wewnątrz budynków to 6 żyłowy YTLYp 6x0,12mm² dla połączeń pole-monitor. Pamiętać jednak należy, iż kryje się tu niejedna pułapka. Otóż wielu dostawców sprowadza na polski rynek poprawnie na oko wyglądający przewód, jednak o całkowicie dyskwalifikujących go parametrach. I tak zamiast przekroju 0,12mm² otrzymujemy przewód, w którym zaoszczędzono miedzi i jego przekrój potrafi być 2-3 krotnie mniejszy, choć symbol na etykiecie sugeruje przekrój właściwy.

Druga pułapka to zastosowanie przewodów stalowych (!!!) delikatnie dla niepoznaki pokrytych miedzią. Taki przewód będzie mieć rezystancję właściwą dziesiątki razy większą od oczekiwanej, która powinna wynieść ok. 15 Ω /100m (dla UTP 5e ok. 9 Ω /100m).

UWAGA !

Usilnie zalecamy aby w pionach oraz magistralach poziomych stosować ekranowany kabel UTP z uwagi na możliwe przenikanie zakłóceń od innych instalacji, zazwyczaj wykonywanych metodą "cena 100%".

Instalację można także z powodzeniem wykonać stosując kabel UTP kat.5e (znów zwracając uwagę czy zastosowany materiał przewodów to nie jest przypadkiem pokrywana miedzią stal), jednak podczas zagniatania wtyków RJ-12/45 pamiętać należy o właściwym ułożeniu par. Poniższy rysunek pokazuje właściwą kolejność :



W powyższym przykładzie najważniejsze jest poprowadzenie linii sygnału wideo jedną skręconą parą, gdyż wówczas uzyskuje się najlepsze i najbardziej jednolite warunki transmisji sygnału. Sposób prowadzenia pozostałych sygnałów nie jest aż tak newralgiczny.

Oznaczenia sygnałów :

- LV - Linia sygnału wideo
- LR - Linia rozmówna
- LZ - Linia taktowania cyfrowego łańcucha komutacji
- LK - Linia informacji komutacyjnej

Zalecane maksymalne odległości instalacyjne wewnątrz budynków :

Magistrala komutacji	200-300 m (nie ma znaczenia rodzaj kabla)
Linia lokatorska audio 500 m	
Linia lokatorska wideo	40 m łącznie od ostatniego zasilania dla kabla YTLYp 80 m jw. dla kabla UTP kat. 5e
Linia M2710 - M2721	100 - 150 m kablem UTP kat. 5e

6.1.2 Instalacja

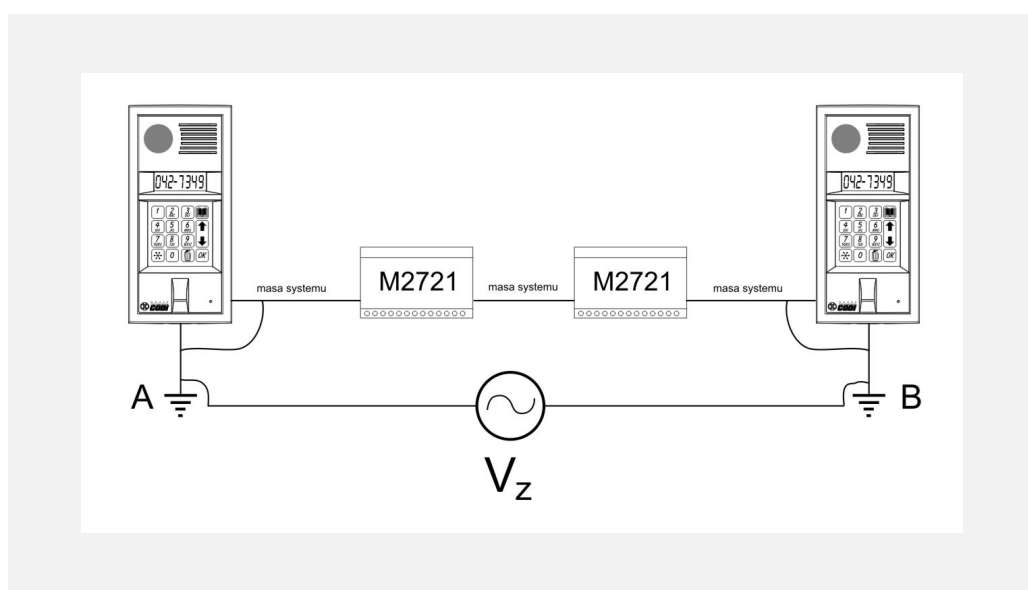
Moduł zewnętrzny M2710

W pierwszym rzędzie należy zwrócić uwagę na prawidłową instalację modułu z klawiaturą. Klawiatura funkcjonuje na zasadzie zaburzenia rozkładu pola elektrycznego skutkiem zbliżenia dużego ciała przewodzącego jakim jest palec połączony elektrycznie z resztą człowieka, a

następnie pojemnością do ziemi. Aby zapewnić właściwy rozkład tego pola, metalowa obudowa modułu powinna znajdować się w okolicach potencjału ziemi, co zazwyczaj ma miejsce gdy obudowa modułu zamontowana jest w metalowym słupku bądź w murze. Jednakowoż gdy obudowa zamontowana jest w drewnianej framudze, wówczas można zaobserwować aktywację klawiatury przy dotknięciu obudowy. W takiej sytuacji możliwe są dwa rozwiązania :

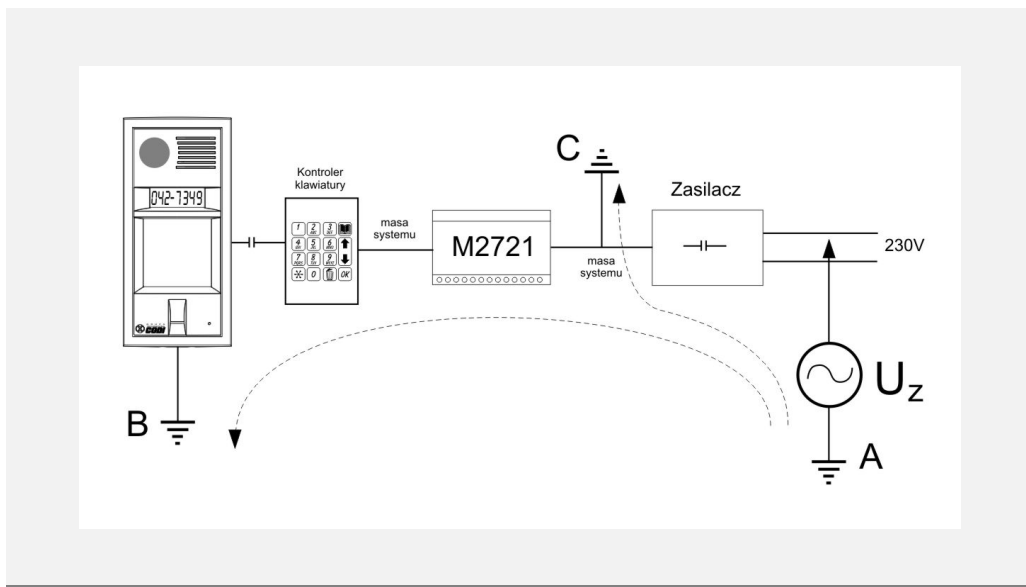
- a. połączyć obudowę z masą systemu i ziemią
- b. połączyć obudowę z niewykorzystaną żyłą przewodu łączącego moduły rozmówne.

Pamiętać należy, iż obudowa modułu M2710 jest **odizolowana** od masy systemu. Jest to konieczne przy pracy grupowej gdy obudowy montowane są np. w metalowych framugach, a całość systemu połączona siecią. Poniższy rysunek ilustruje istotę zjawiska zakłóceń :



Obie obudowy modułów M2710 są w sposób naturalny (np. poprzez montaż w metalowej ramie drzwi) połączone z ziemią w punktach A i B. Dodatkowo instalator połączył masę systemu z obiema obudowami. Jednak potencjały ziemi w punktach A i B nie są jednakowe z powodu występowania napięcia zakłóceń V_z wynikającego z przepływu rozmaitych prądów błędnych, co w wielu budynkach (szczególnie starszych) ma miejsce. W tej sytuacji zamknie się pętla przepływu prądu zakłóceń po masie systemowej powodując nie tylko zakłócenia słyszalne lecz również nieprzewidywalne zachowanie urządzeń. W takim przypadku należy bezwzględnie przerwać połączenie masy systemu z obudowami modułów.

Drugim, równie nieprzyjemnym zjawiskiem jest przenikanie zakłóceń z sieci zasilającej do systemu co najczęściej objawia się bądź częstym zawieszaniem się modułów bądź samoistnym wybieraniem cyfr przez moduł M2710. Poniższy rysunek ilustruje istotę zjawiska :



Uwagę należy także zwracać na staranne łączenie przewodów zasilających zacsep elektryczny. Niejednokrotnie bowiem spotyka się przewody te odizolowane na odcinku centymetra, które po umieszczeniu zacsep we framudze zwierają do obudowy, co nie tylko może być przyczyną spalania układów ograniczenia prądu w centralce, ale także przyczyną nieprawidłowej pracy z powodu połączenia masy systemu z ziemią poprzez metalową framugę drzwi.

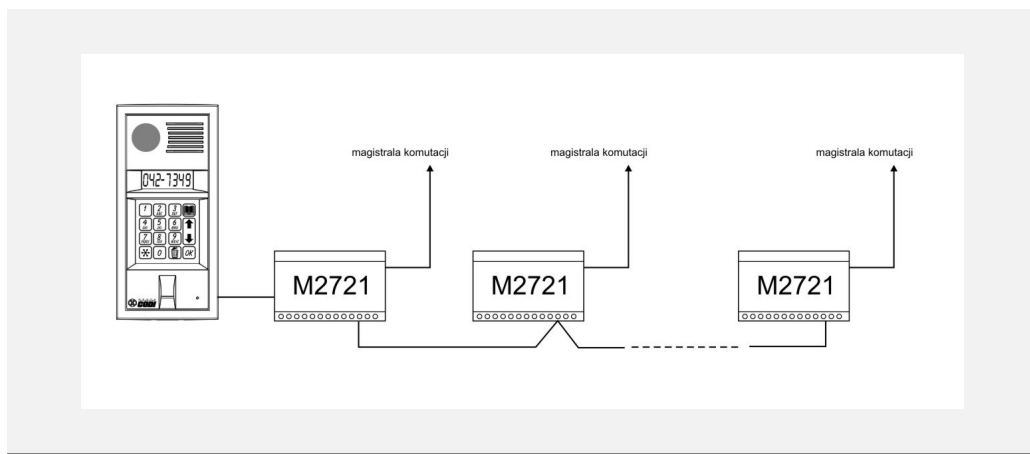
UWAGA ! Nie należy z powodu oszczędności łączyć zacsep z centralką M2721 wykorzystując przewody kabla łączącego moduły M2710 oraz M2721, a już w żadnym wypadku nie wykorzystywać do tego wspólnego przewodu masy !! Zasilanie zacsep powinno być doprowadzone osobnym przewodem np. OMY 2x1. Tym sposobem uniknie się przenikania zakłóceń z obwodu zacsep do układów sterowania panelami, co może skutkować nieprzewidywalną pracą systemu.

Pamiętać również należy, iż w razie zastosowania dodatkowego przekaźnika na wyjściu ZC, którego zadaniem jest załączanie dużego zacsep bądź zwory z innego źródła zasilania, obciążenie to będąc obciążeniem indukcyjnym MUSI być zabezpieczone równoległą diodą powrotną. Diodę taką ($I=1A$, $U=100-400V$) włączamy równolegle do zacisków obciążenia w kierunku ZAPOROWYM do polaryzacji obciążenia podczas pracy (katodą diody w kierunku bieguna dodatniego). Jest to konieczne dla zminimalizowania zakłóceń powstających na skutek przerywania płynącego prądu. Wykorzystując bezpośrednio wyjście ZC z modułu M2721, diody takiej nie łączymy gdyż zawarta ona już jest wewnątrz modułu.

Instalacja w kilku pionach

Zdarzają się budynki o rozległej strukturze posiadające wiele pionów obsługiwanych przez to samo wejście. W takim przypadku najwygodniej jest zbudować kilka odrębnych pionów

komutacyjnych zamiast budować jedną, długą magistralę komutacyjną :



Tutaj stosujemy jeden panel wejściowy M2721 oraz szereg modułów M2721 obsługujących poszczególne piony, połączonych wzajemnie siecią CodiBUS.

Korzyści płynące z takiego rozwiązania są wielorakie :

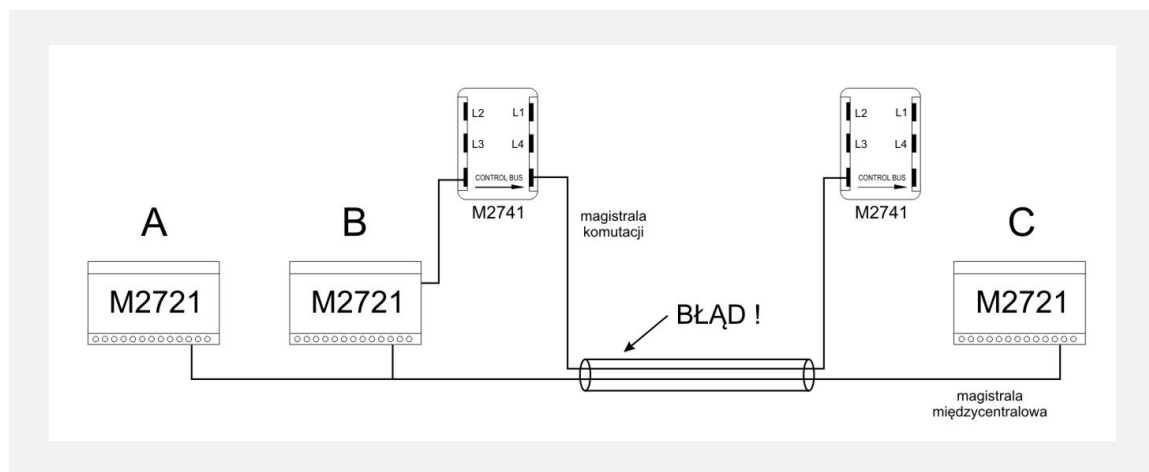
- znaczne uproszczenie magistrali komutacyjnej, mniejsza ilość kabli
- zwiększona przejrzystość całości instalacji
- niezależne piony to zwiększona niezawodność działania - awaria ograniczona tylko do jednego pionu
- łączność wewnętrzna może być dokonywana w każdym pionie niezależnie

Magistrala międzycentralowa (łącząca poszczególne M2721)

Magistralę tę należy wykonać przewodem UTP kat.5e lub LAN T11. Przewód ten jest skrętką ekranowaną i w wielu sytuacjach zabezpieczy instalację przed wnikaniem rozmaitych zakłóceń. Jeśli system jest przewidziany wyłącznie do pracy audio, wówczas jej łączna długość (z rozgałęzieniami) może wynieść 1000-2000 m. Pamiętać należy, iż zawsze jest korzystne poprowadzenie masy systemowej 2-3 przewodami kabla. Pamiętać także należy, iż kable prowadzone studzienkami bądź w ziemi muszą być żelowane i przystosowane do pracy w warunkach wysokiej wilgotności.

W przypadku dodatkowego przesyłu sygnału wideo magistralą międzycentralową usilnie zaleca się by przy odległościach powyżej 300-400 m zastosować kabel koncentryczny. Przeciętny taki kabel z uwagi na swoją konstrukcję i zastosowany materiał dielektryka posiada wielokrotnie mniejszą tłumienność przy wyższych częstotliwościach co wyraźnie poprawi jakość obrazu w monitorach. Dlatego przy połączeniach międzycentralowych w każdym obiekcie, w którym mogą wystąpić zakłócenia zaleca się stosowanie kabli koncentrycznych RG59. Zwracamy uwagę, iż moduły M2721 są wyposażone w gniazda BNC i przystosowane do obsługi takich kabli.

Poniższy rysunek przedstawia błąd czasami popełniany podczas wykonywania instalacji :



Tutaj z uwagi na "wygodę" i układ budynku puszczo tym samym kablem przewody magistrali komutacji i przewody magistrali między centralami. Okazało się, iż podczas rozmowy między aparatami central A oraz C słyszalny jest szum zakłóceń. Tak się stanie, gdyż centrala B w stanie spoczynku przeszukuje zespół komutujący celem wykrycia zgłaszającego się aparatu i z jej magistrali lokalnej może nastąpić typowy przenik zblizny. W prawidłowo wykonanej instalacji należy te przewody rozdzielić tzn. poprowadzić osobnymi kablami.

Kable ekranowane i nieekranowane

Rzeczą niewątpliwą jest, iż zastosowanie szczególnie w pionach budynku kabli ekranowanych na magistrali komutacyjnej (a także na magistrali poziomej) zwiększy jej odporność na wszelakie zakłócenia. Nasze doświadczenie pokazuje, iż w wielu przypadkach stosowanie takich kabli konieczne nie jest. Tak się dzieje, gdy wszystkie pozostałe instalacje wykonane są zgodnie z obowiązującymi normami i zasadą sztuki. Problemy zaczynają się wtedy, gdy pojawia się źle wykonana instalacja telewizji kablowej (bez niezbędnych uziemień i porządnie wykonanej masy na złączach) co jest w 80% powodem problemów. Innym groźnym źródłem zakłóceń jest brak filtrów przeciwzakłóceńowych na instalacji napędu wind, wentylatorów, klimatyzatorów itd.

Problem stanowią też mogą niespełniające jakichkolwiek norm - dla sieci TVK to norma PN-EN50083-8 - (przypominamy, iż na obszarze Unii obowiązuje jednak kompatybilność elektromagnetyczna i Grupa Techniczna CODI nie jest jedynym podmiotem, który musi się do niej stosować) urządzenia instalowane w lokalach, punkty dostępowe Wi-Fi, źle zainstalowane kable telewizyjne i inne urządzenia. W razie stwierdzenia dziwacznych zakłóceń w trakcie połączenia z jakimś lokalem proponujemy następującą metodę postępowania :

- połącz się z którąś linią na pierwszym polu i odepnij magistralę idącą dalej
- jeśli zakłócenia znikną połącz się z drugim polem i ponów próbę
- kontynuuj, aż zostanie znaleziona linia zakłócająca, odłącz ją
- system powinien działać poprawnie. Zawiadom UKE.

Radosna twórczość i ułańska fantazja w instalacjach TVK może spowodować wycieki o wielkości kilka tysięcy razy przekraczającej wzmiankowaną normę ($20 \mu\text{V}/\text{m}$ w odległości 3 m). Warto o tym pamiętać przy uruchamianiu całego systemu DSX Linea Azzurro i dlatego **warto rozważyć zastosowanie kabli ekranowanych w pionie, co usilnie zalecamy.** Później trudno będzie wytłumaczyć dlaczego latające paski na obrazie ekranu monitora pochodzą od jakiegoś niechluja. Pamiętajcie oczywiście należy, iż ekrany użytych kabli łączymy ze sobą w dolnej części budynku w jeden punkt. Następnie punkt ten uziemiamy poprzez podłączenie do szyny uziomowej budynku (nie do przewodu zerowego !) lub podłączamy do naszej masy systemowej - zawsze warto zrobić dwie takie próby i wybrać tę, która daje lepszy wynik. NIGDY nie łączymy kabli z ziemią na obu ich końcach, gdyż może to zamknąć pętlę dla prądów błędzących.

Uwagi końcowe :

- Nie używaj do odizolowywania przewodów cęgów "bocznych". W ten sposób drut przewodu niejednokrotnie zostaje nacięty i z czasem w tym miejscu pęka.
- Nie odizolowuj przewodu kabla na długość większą niż potrzebna do kontaktu w listwie.
- Nie dokręcaj śrub listew zaciskowych z siłą Herkulesa. Takie dokręcanie powoduje silne spłaszczenie przewodu na zacisku i jego częste łamanie.
- Podłączając zaczepek elektryczny w drzwiach zwróć SZCZEGÓLNAJ uwagę na to, by odizolowane przewody nie zwierały do obudowy zaczepeku (odizolowuj je na niezbędnie krótkim odcinku !). Może to być nie tylko przyczyną zwarcia obwodu, ale przede wszystkim miejscem pasożytniczego uziemienia masy systemu i powodem przenikania sporych zakłóceń. Sprawdź także czy producent nie umieścił w zaciskach zaczepeku diody. Jeśli jest, usuń ją.
- Stosując zaczepek rewersyjny sprawdź dokładnie jego jakość. Zmierz rezystancję cewki. Nie może być niższa niż 40 omów. Nie stosuj tandetnych zaczepeków np. hiszpańskich o dramatycznie prymitywnej konstrukcji, zrączych kilkanaście watów mocy i pamiętając o tym, że w Polsce jest również chłodniejszy klimat.
- Wykonując instalację modułów rozmównych M2721 stosuj zamykane skrzyneczki instalacyjne z szyną DIN. To wynagrodzi później łatwością prowadzenia konserwacji.
- Oznaczaj przewody dochodzące do poszczególnych modułów. Znacząco skróci się czas na ich późniejszą, ponowną weryfikację.
- Wykonaj dokumentację powykonawczą w postaci szkicu całości obiektu z nasienionym położeniem central i przewodów. Zapisz na rysunku podstawowe ustawienia konfiguracyjne (numery kierunkowe, adresowe, zakresy numeracji, ustawienia nietypowe). To także wynagrodzi skróconym czasem uruchamiania i usuwania awarii eksploatacyjnych.
- Staraj się być dokładny i skrupulatny. Nie przyspieszaj pewnych czynności bo ta oszczędność zemści się w innym momencie. Wykonując jakiegokolwiek testy i próby określenia nieprawidłowego działania nie wykonuj więcej niż jedną zmianę na raz ! Inaczej nie dojdiesz prawdziwej przyczyny. I nie uruchamiaj całej instalacji w przeddzień jej odbioru.